

Plasma Display Panel – 42 HD

Type D8

BeoVision 4 – 42 type 8956 from serial no. 19449138

Service Manual

Danish

*English, German, French, Italian, Spanish and Dutch versions
are available in the Retail System*

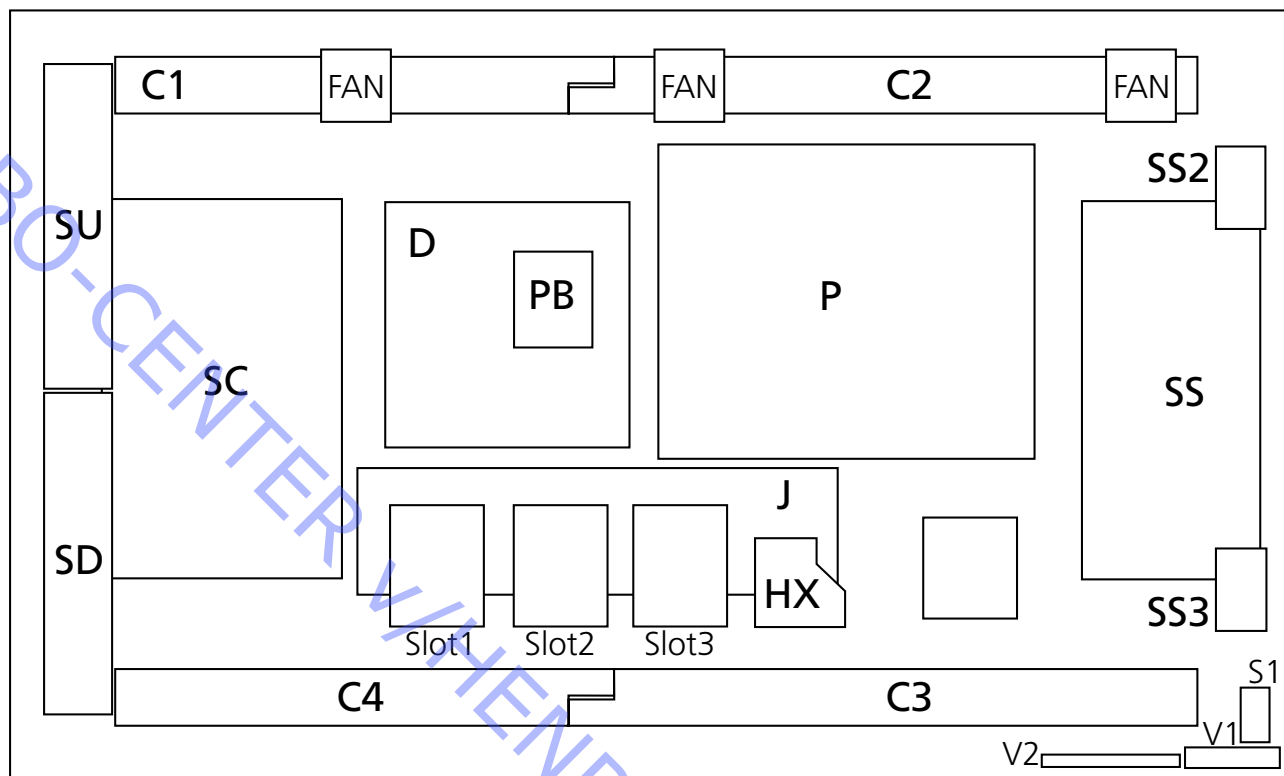


*This Service Manual must be returned with
the defective parts/back-up suitcase !*

CONTENTS

Survey of modules	1.1
How to service	1.2
PDP self-check	2.1
PDP pixel test	2.2
Local Screen Failure – OSD menu	2.4
Fault flow chart	3
Placement of measuring points	4.1
Test, adjustment and configuration after repair	4.2
Test and adjustment after replacement of module(s)	4.3
Final check after repair	4.4
Replacement of modules	5.1
PDP in service position	5.2
Remove contrast screen and plasma frame	5.3
Replacement of modules	5.4 - 5.19
Specification guidelines for service use	6.1
Available parts	7.1
Main block diagram	8.1
Block diagrams	8.2 - 8.12

Oversigt over moduler, Plasma Display Panel (PDP)



- | | | | |
|----|---------------------------------|-----|----------------------------|
| C1 | Data Drive (Upper left) | SC | Scan Out |
| C2 | Data Drive (Upper right) | SD | Scan Connection (Lower) |
| C3 | Data Drive (Lower right) | SS | Sustain Out |
| C4 | Data Drive (Lower left) | SS2 | Sustain Connection (Upper) |
| D | Digital Signal Processor | SS3 | Sustain Connection (Lower) |
| HX | PC Type Input Terminal | SU | Scan Connection (Upper) |
| J | Slot Interface & SYNC processor | S1 | Power switch |
| P | Power Supply | V1 | Remote receiver |
| PB | Fan Control | V2 | Key switch panel |

Udførelse af service

Servicering

PDP'en må kun serviceres af uddannet teknisk personale.

Hvis det ikke er muligt at lokalisere fejlen, eller hvis fejlen ikke kan afhjælpes ved at udskifte reservedele, skal det danske servicecenter kontaktes for teknisk support.

Håndtering

PDP'en skal altid placeres lodret for at undgå at beskadige den. Der er stor fare for at beskadige PDP'en, hvis den placeres vandret. PDP'en skal så vidt muligt placeres i servicestanden.

Rengøring af produktet

Brug aldrig sprit eller andre opløsningsmidler til rengøring af produktet.

Brug hvide handsker for at undgå snavs på kontrastskræmen.

Tør støv af overfladerne med en tør, blød klud eller en mikrofiberklud. Fedtpletter eller vanskeligt snavs fjernes med en hårdt opvredet, blød, fnugfri klud skyllet i vand tilsat nogle få dråber mildt vaskemiddel, fx et opvaskemiddel.

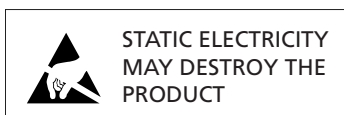
For at sikre det bedst mulige skærbillede skal du sørge for at undgå striber eller spor af rengøringsmidlet på skærmen.

Burn-in

Der kan opstå burn-in på PDP'en, hvis der vises et stillbillede i mere end ca. 30 minutter.

Advarsel

Statisk elektricitet

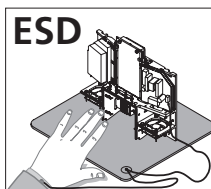


Statisk elektricitet kan ødelægge produktet.

Antistatisk service kit.

Der skal altid bruges antistatisk service kit, når produktet demonteres eller modulerne håndteres.

Følg instruktionerne i vejledningen, og brug ESD-måtten både til gamle og nye moduler.



Bemærk!

Når der kræves netspænding på fjernsynet, skal forbindelsen mellem PDP'en og ESD-måtten fjernes.

Chassiset eller modulerne skal altid være tilsluttet det antistatiske service kit eller placeret i en ESD-sikker pose.

Symbol for sikkerhedskomponenter



Når der udskiftes komponenter med dette symbol, skal samme type benyttes – også de samme værdier for ohm og watt.

Den nye komponent skal monteres på samme måde som den komponent, der udskiftes.

Fejlfinding

Før fejlfindingen påbegyndes ...

Bed kunden om at demonstrere eller forklare fejlen.

Før demontering af PDP'en ...

Kontroller PDP'en for burn-in og pixelfejl.

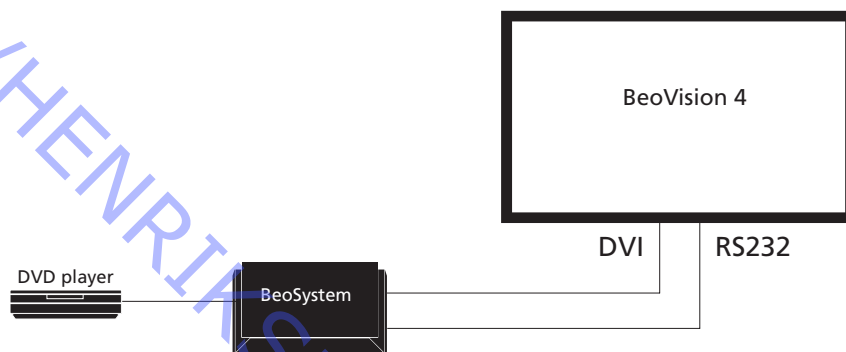
Denne kontrol er meget vigtig, når PDP'en skal transporteres til et værksted.
Se PDP-pixeltest, side 2.2.

Vent mindst 1 minut, efter at du har taget stikket ud af stikkontakten, så de elektrolytiske kondensatorer kan aflades, før du demonterer PDP'en.

Tilslut ESD-måtten.

Opsætning til test

Tilslut de følgende produkter i forbindelse med en opsætning til test: BeoVision 4, BeoSystem og en DVD-afspiller.



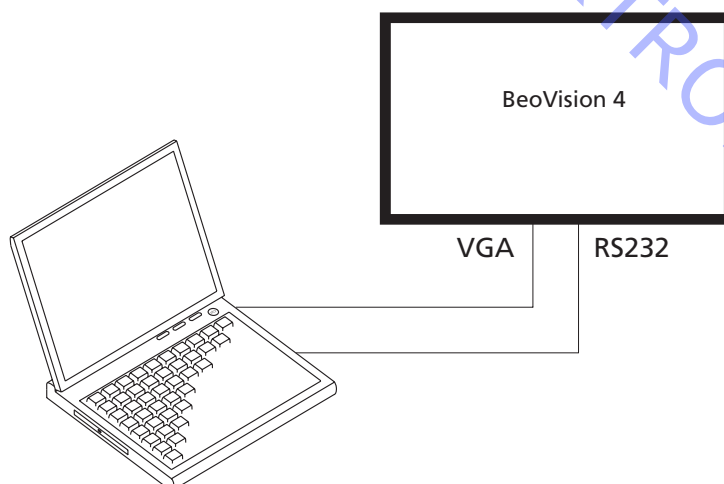
Standardindstillinger i forbindelse med brug af fejltræ:

- Tryk på **TV** på Beo4.
- Vælg en fjernsynskanal med billede og lyd.

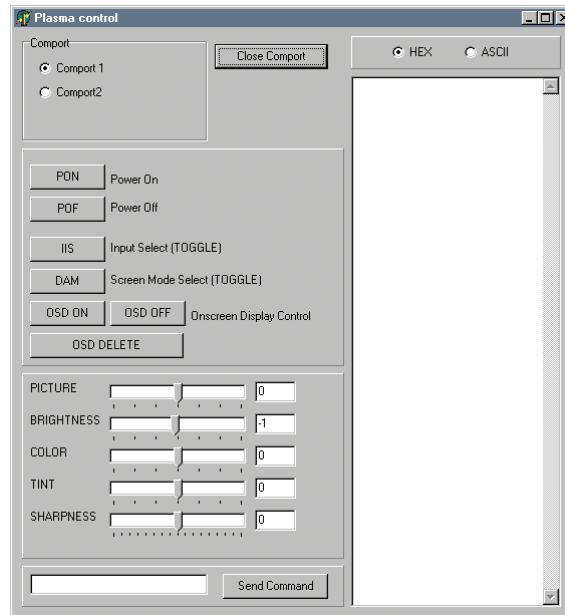
Ekstra servicefunktion for opsætning

Alternativt kan du anvende programmet *Plasmactrl.exe* fra en bærbar computer for at sikre, at der ikke er fejl i BeoSystem.

Værktøjet beskrives på næste side.



Plasmactrl.exe



Dette program kan findes i BeoWise i Bang & Olufsens Retail System sammen med en PowerPoint-præsentation med nogle testmønstre (se den produktrelaterede software). Bemærk! For at skifte mellem indgangene skal du skrive IMS og klikke på Send Command.

Nødvendige værktøjer

For at kunne anvende programmet Plasmactrl skal du først slutte BeoVision 4 til en servicecomputer. De nødvendige værktøjer er:

- en servicecomputer med COM-port (hvis computeren ikke er udstyret med COM-port, skal du anvende USB-COM-konverteren del-nr. 3375151)
- programmet *Plasmactrl.exe*
- et VGA-kabel
- RS232-kabel til COM-tilslutning.

PDP-selvkontrol

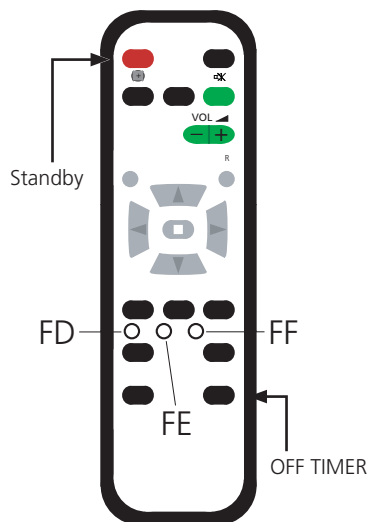
PDP-selvkontrollen kontrollerer status på de kredsløb, der er tilsluttet IIC-bussen

Hvis PDP'en er monteret i en aluminiumsramme, skal du pege fjernbetjeningen NN mod hullet i det forreste, nederste venstre hjørne af PDP'en. Se >3.

- Se figur >1 for:
placering af knapper på fjernbetjeningen NN.
- Tryk på standbyknappen på fjernbetjeningen NN for at tænde for PDP'en.
- Brug et spidst værktøj eller en kuglepen til at trykke i hullet FF på fjernbetjeningen NN. Resultatet af selvkontrollen vises i displayet. Se >2.
OK = Ingen fejl
NG = Fejl (Not Good)
Peg fjernbetjeningen NN i samme retning ved anden betjening.
- Udskiftning af fejlbehæftet PCB.
Udskift PCB D, hvis nogen af følgende IC'er fejler.
IC9703, IC9001, IC9051, IC9501, IC9302, IC9201.
Udskift PCB J, hvis nogen af følgende IC'er fejler.
IC8181, IC3003, IC3004, IC3005, IC3006, IC2303.
- Afslutning af selvkontroltilstanden.
Tryk på Standby på fjernbetjeningen NN, og tryk derefter på Standby på Beo4.

>1

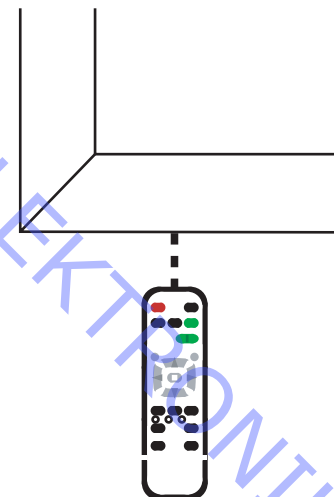
Fjernbetjeningen NN



>2

ID	IIC1	IIC2	IIC3
D	IC9703 OK H90	J	IC8181 OK H51
	IC9001 OK H61		IC3003 OK H63
	IC9051 OK H62		IC3004 OK H64
	IC9501 OK H53		IC3005 OK H65
	IC9302 OK H55		IC3006 OK H66
	IC9201 OK H56		IC2303 OK H21
PTCT 01 H09			
MiCom Software PM1.0200H8		OK	
Memory data D 61.00 24		92 8A	

>3



PDP-pixeltest

Pixeltesten kontrollerer PDP'ens status med henblik på at fastslå antallet af defekte pixels.

Testen skal gennemføres:

- før produktet transporteres til PDP-værkstedet
- før og efter service på PDP'en

Formålet med denne test er at vurdere, om der er defekte pixels i PDP'en.

Se afsnittet Standarder for skærmdfejder, som indeholder oplysninger om, hvorvidt en PDP bør udskiftes pga. defekte pixels.

Hvis PDP'en er monteret i en aluminiumsramme, skal du pege fjernbetjeningen NN mod hullet i det forreste, nederste venstre hjørne af PDP'en. Se >5.

- Se figur >4 for:

Placering af knapper på fjernbetjeningen NN.

- Aktivering af servicetilstanden.

Tryk på standbyknappen på fjernbetjeningen NN for at tænde for PDP'en.

Brug et spidst værktøj eller en kuglepen til at trykke i hullet FD, og tryk derefter på FE på fjernbetjeningen NN. Menuen CAT Panel (servicetilstand) vises.

- Valg af IIC mode.

Flyt markøren med pil op/pil ned på fjernbetjeningen NN og vælg ved at trykke på OK.

- Valg af Aging.

Tryk på pil op/pil ned for at finde Aging, og vælg med OK.

- Ændring af prøvebillede.

Tryk på OK for at skifte prøvebilledet.

- PDP-pixeltest.

Brug prøvebillederne RED, GREEN og BLUE til at kontrollere pixels med.

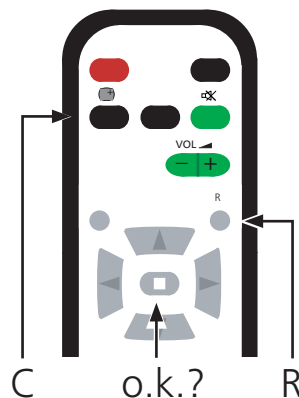
Måske er der ingen defekte pixels.

- Afslutning af servicetilstanden.

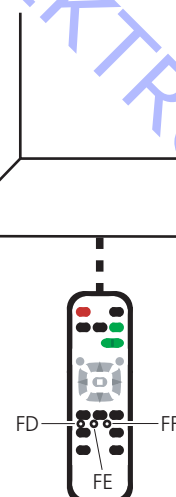
Tryk på R to gange for at vende tilbage til menuen CAT Panel.

Tryk på C for at forlade menuen CAT Panel.

>4



>5



Standarder for skærmedefekter

Crosstalk

Definition: Et resultat af interferens mellem pixels under visningen af de primære RGB-farver eller to eller flere forskellige farver, hvilket oplyser nogle pixels på forkerte tidspunkter.

Luminansplet

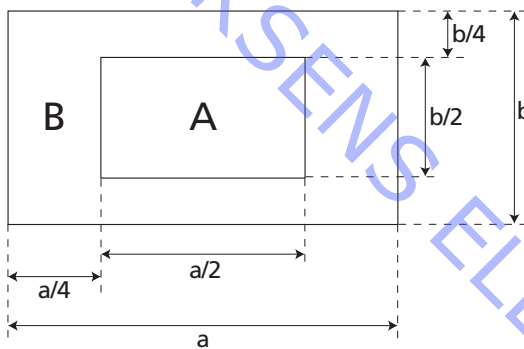
Definition: En celle, som oplyses kraftigt, mens skærmen viser udelukkende sort.

'Død' celle

Definition: En celle, som ikke oplyses tilstrækkeligt. Der er kun tale om en 'død' celle, hvis den ikke kan oplyses mere end 50 %.

Standarder

Område	Cross talk	Luminanspletter	'Døde' celler			
			Antal	Pardefekt	Defektafstand	
A	G	0	0	1	80 mm	
	R			3		
	B			0		
B	G	0	0	5	40 mm	
	R					0
	B					0
I alt	0	0	5	0	-	

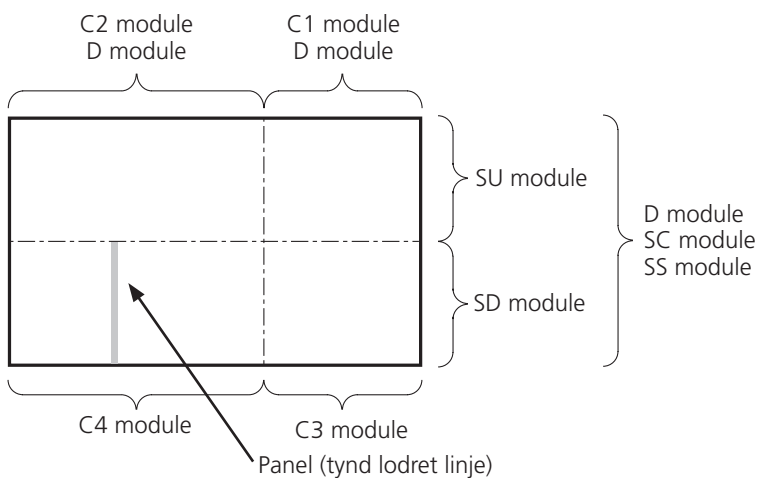


Pardefekt: To tilstødende pixels er defekte.

Defektafstand: Afstanden mellem de to tætteste defekte pixels.

Lokal skærmfejl

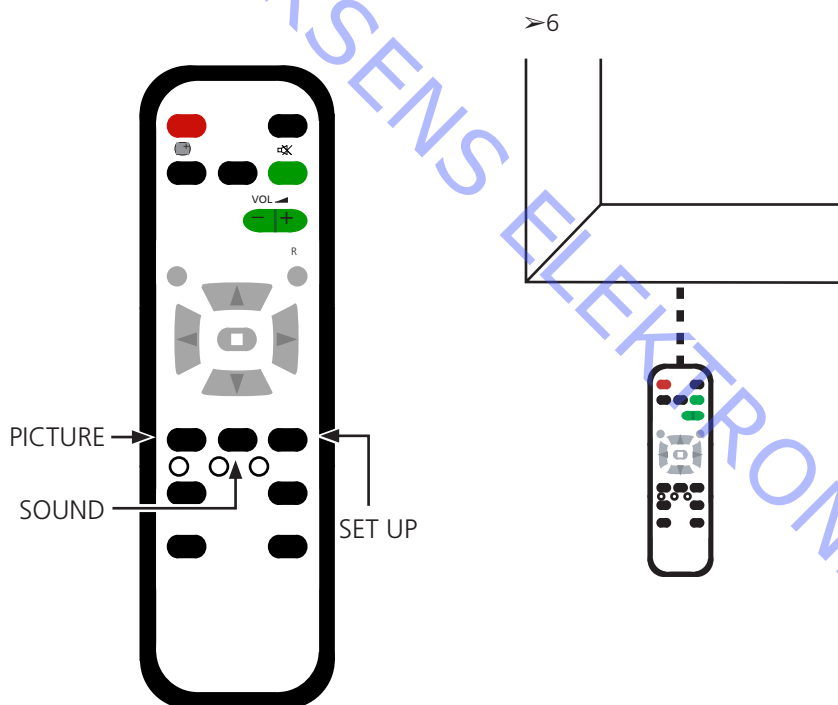
PDP'en kan have en fejl i et lokalt område på skærmen.
Illustrationen nedenfor viser en mulig sammenhæng mellem fejl og modul.



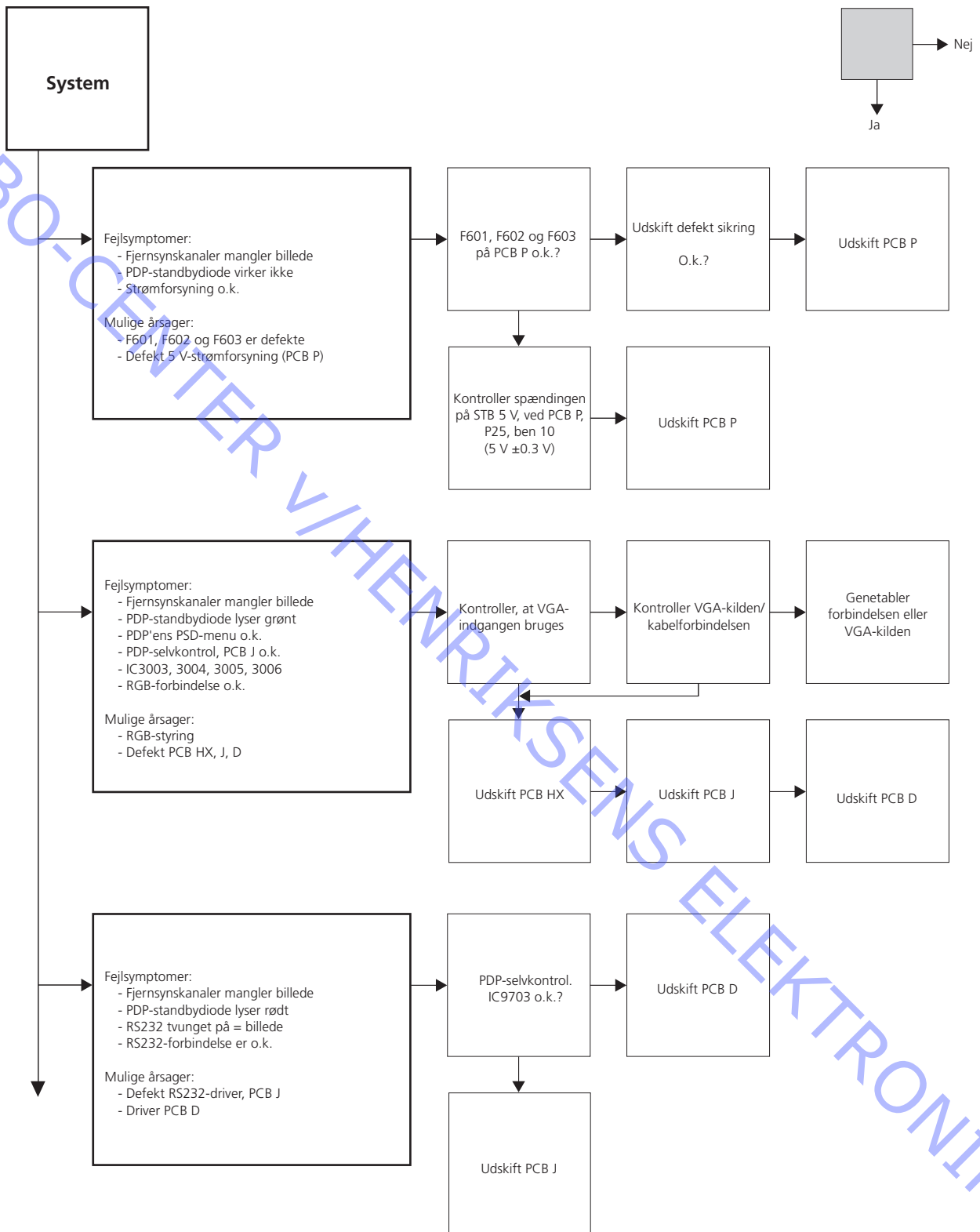
Menuen OSD på PDP'en

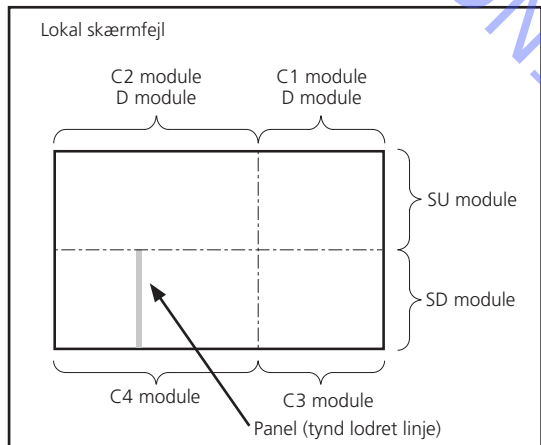
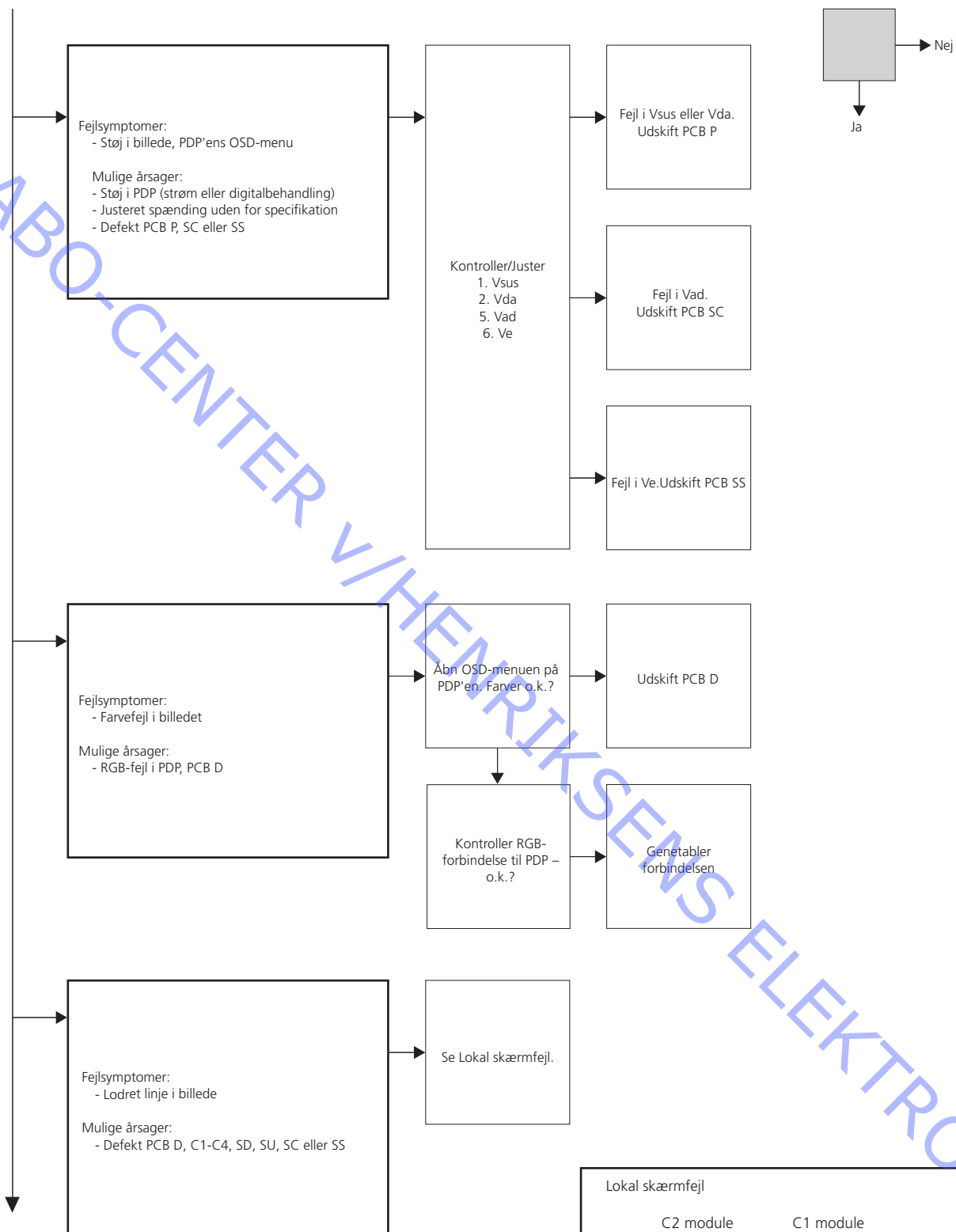
Hvis PDP'en er monteret i en aluminiumsramme, skal du pege fjernbetjeningen NN mod hullet i det forreste, nederste venstre hjørne af PDP'en. Se > 6.

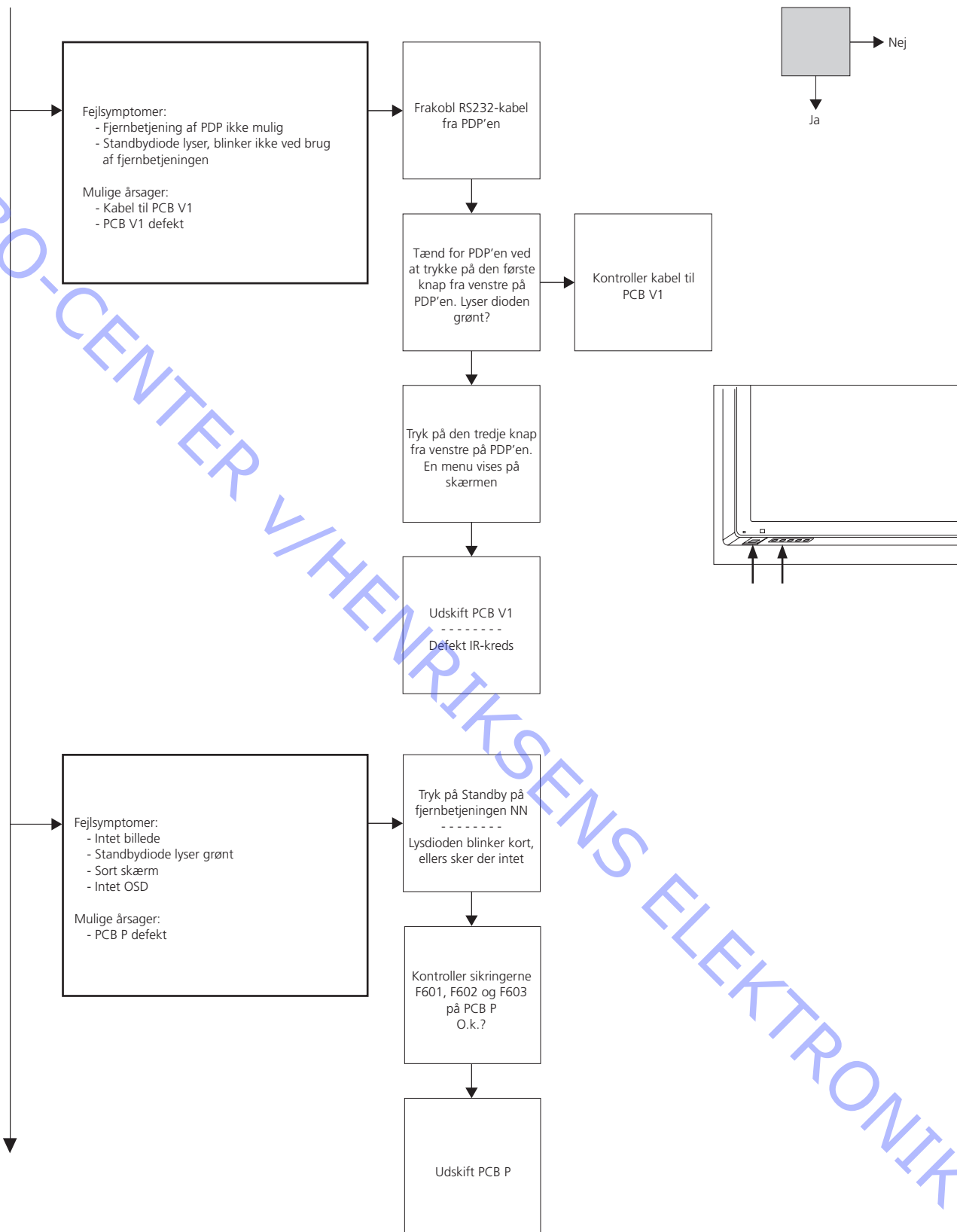
1. Tryk på **PICTURE**, **SOUND** eller **SET UP** på fjernbetjeningen NN.



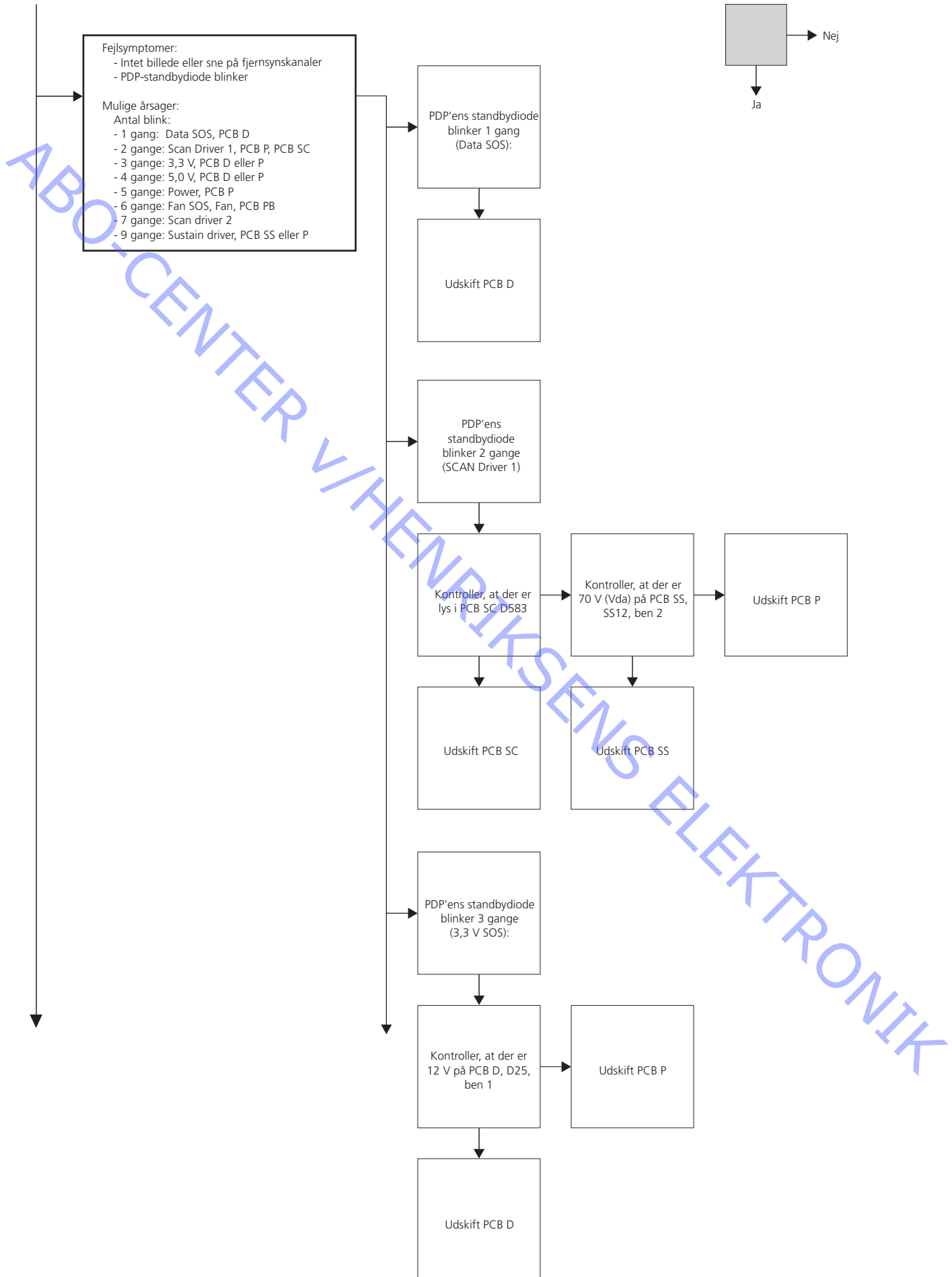
Fejltræ

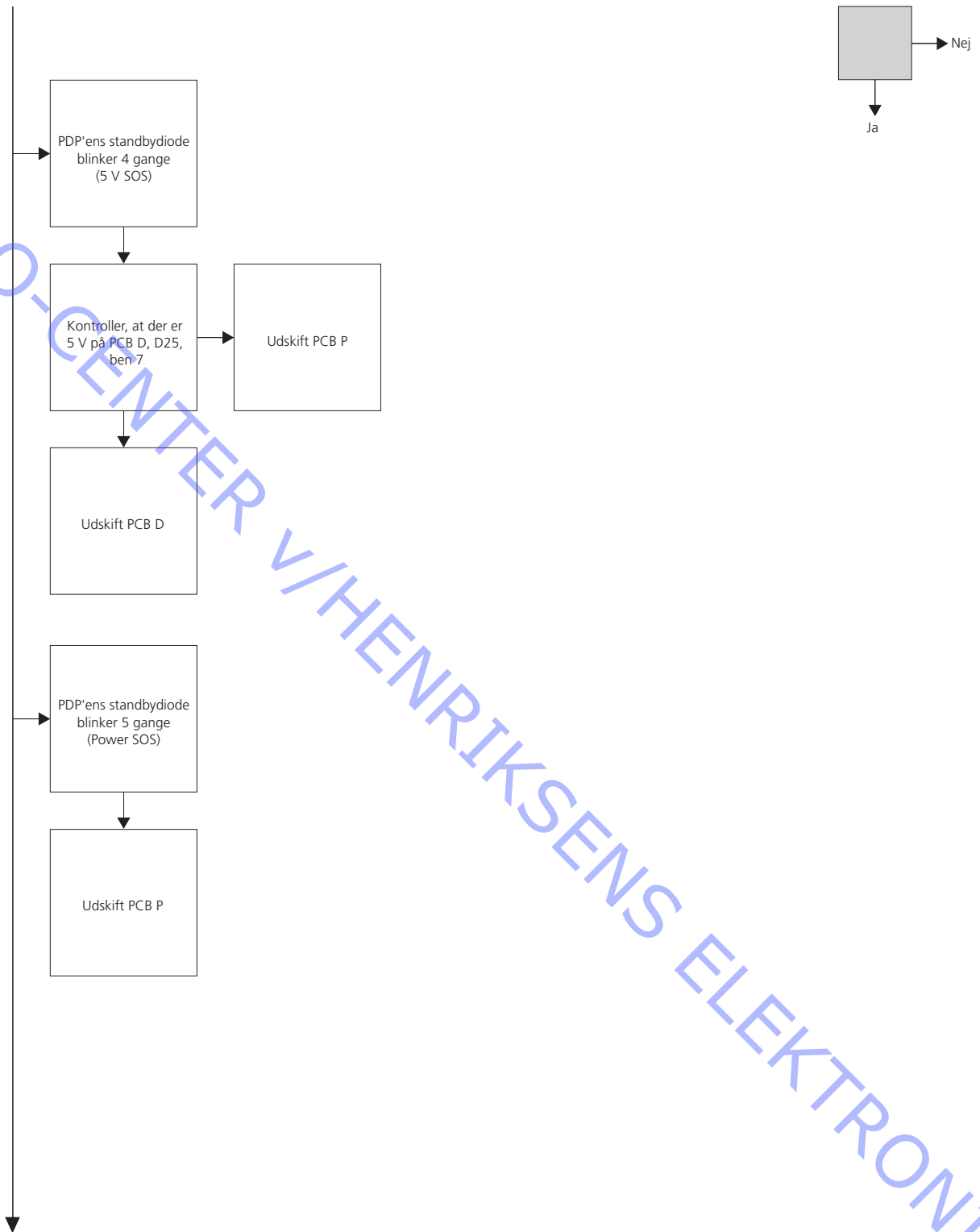




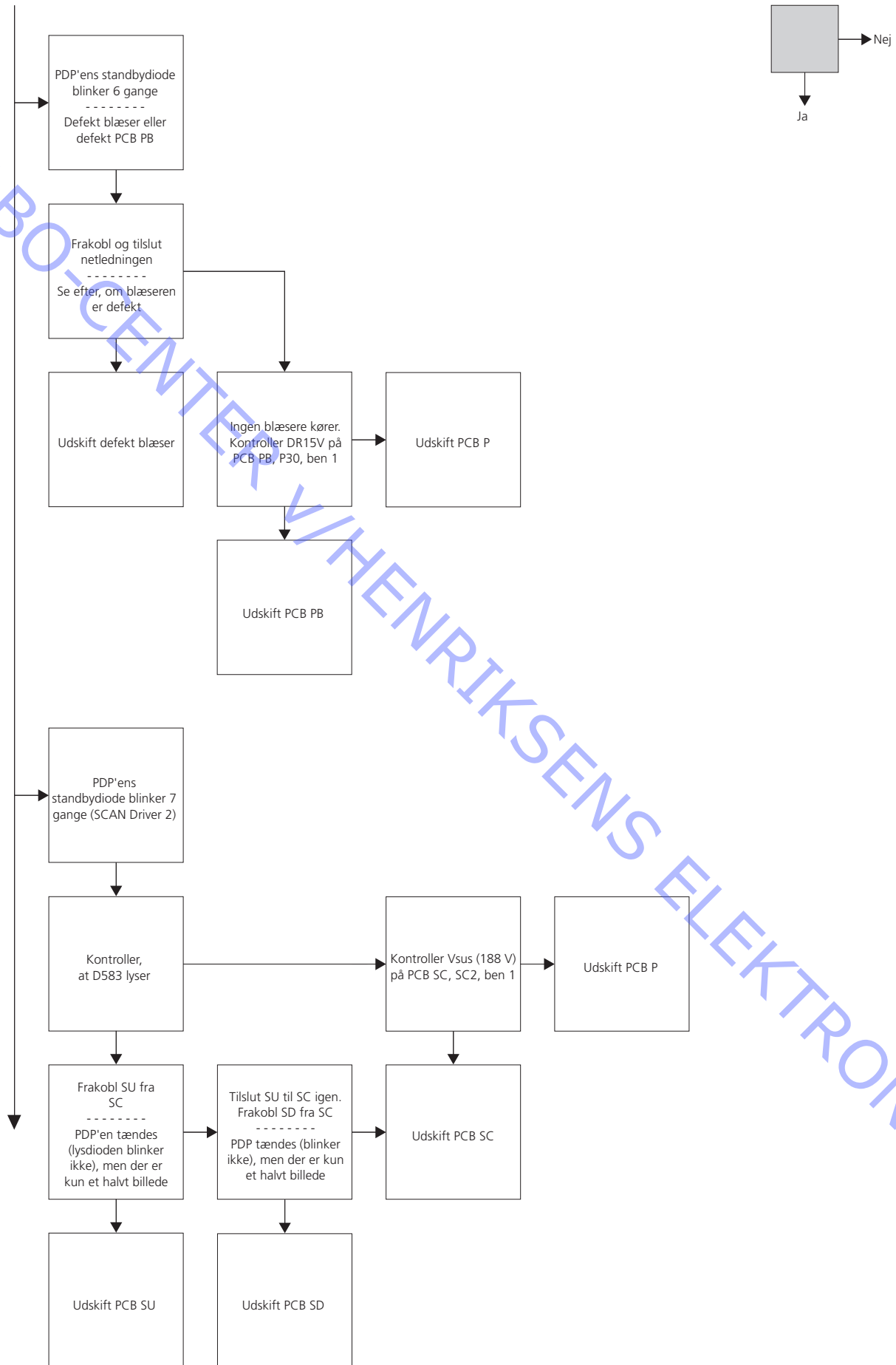


ABO-CENTER V/HENRIKSENS ELEKTRONIK

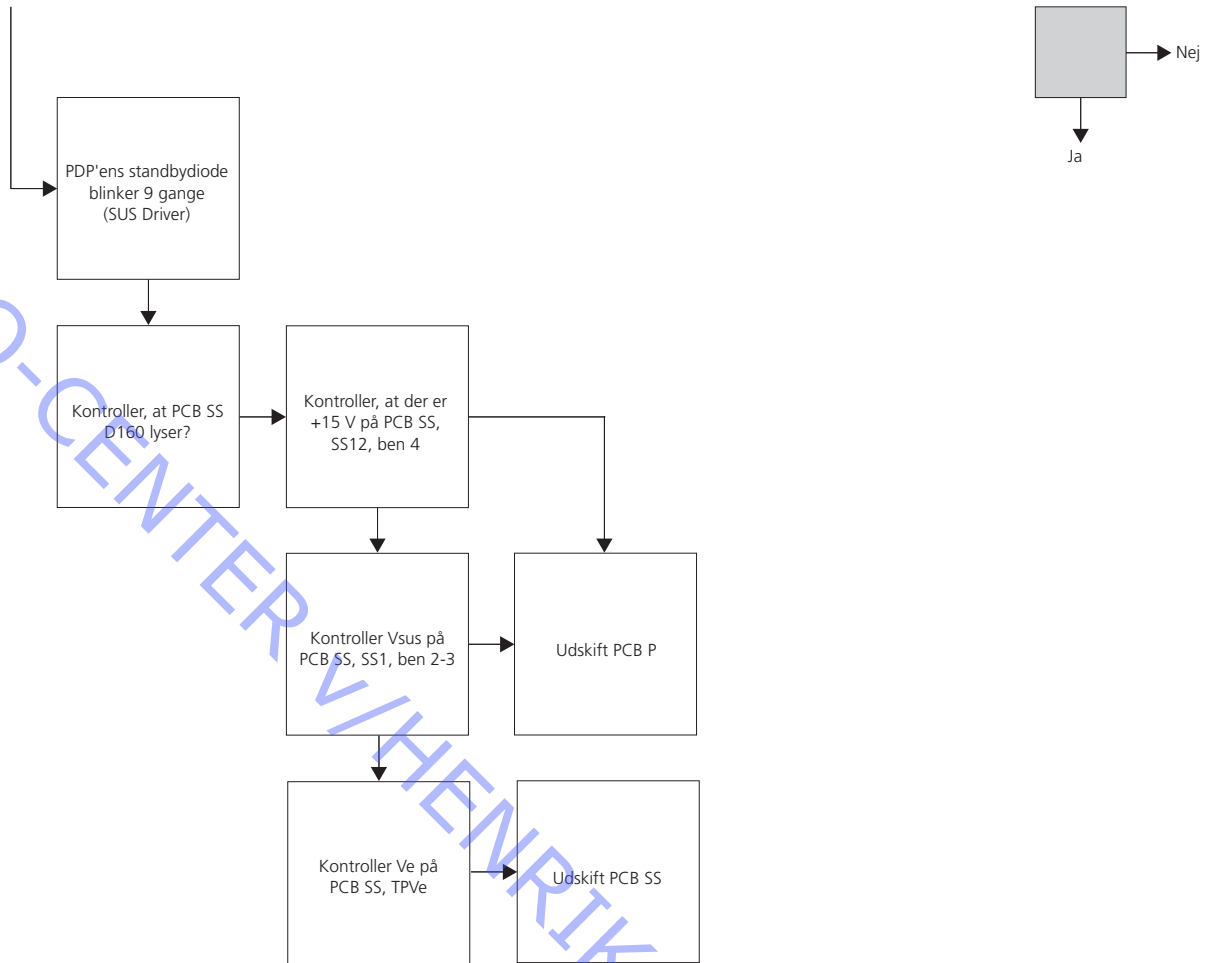




ABO-CENTER V/HENRIKSENS ELEKTRONIK



ABO-CENTER VILHENRIKSENS ELEKTRONIK

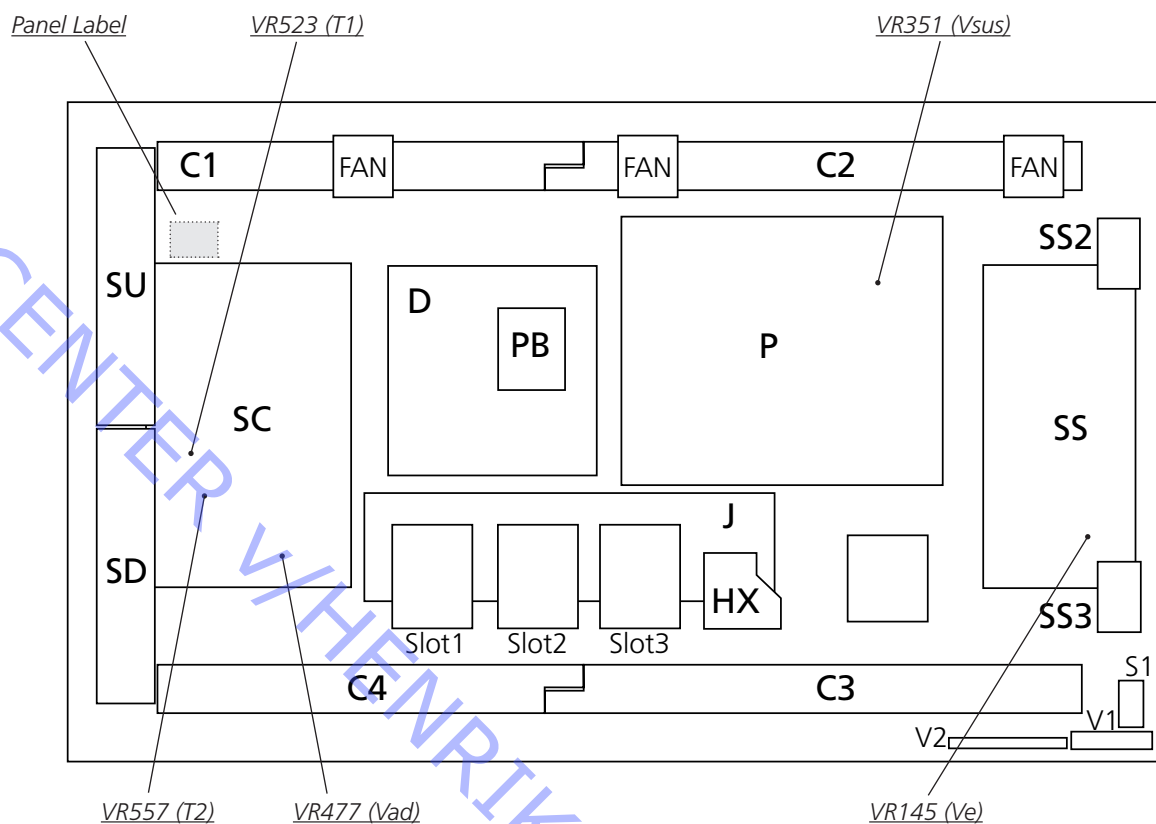


ABO-CENTER
VILHEM RIKSENS
ELEKTRONIK

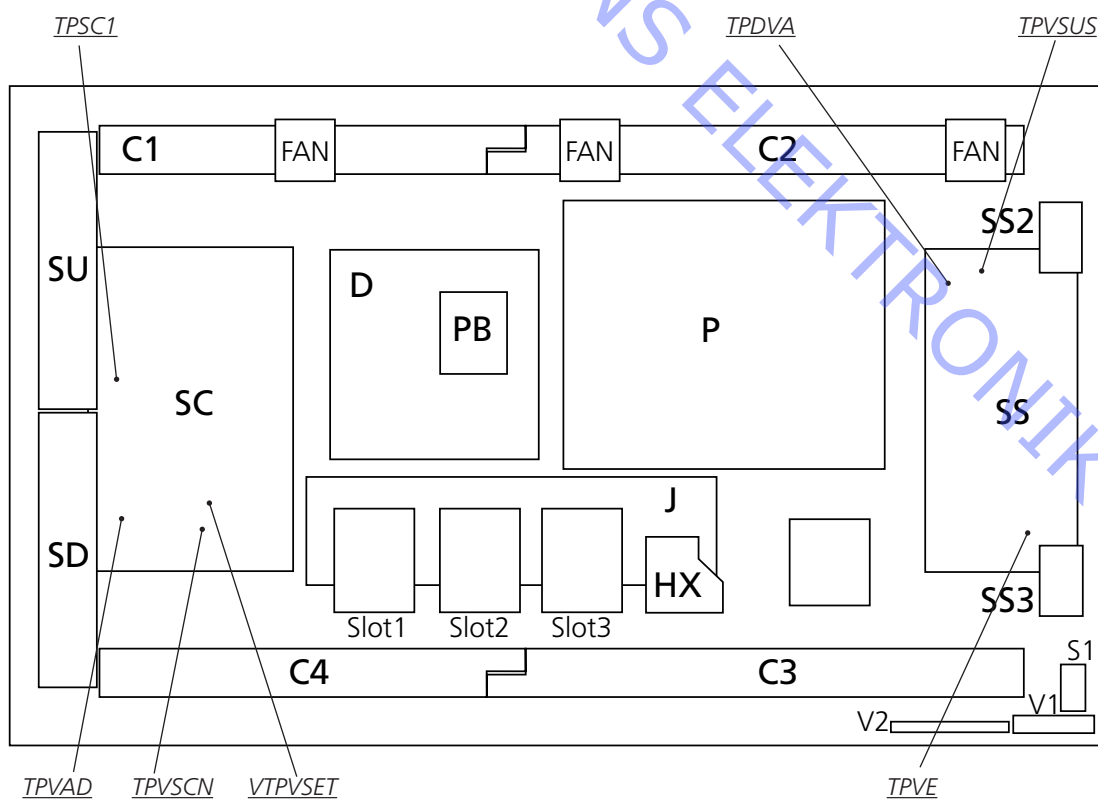
ABO-CENTER V/HENRIKSENS ELEKTRONIK

Placering af justeringspunkter

- Brug et ikke-ledende værktøj til justering.



Placering af testpunkter



Test, justering og konfiguration efter reparation

Konfigurer PDP til B&O menu.

Test og justering efter udskiftning af modul(er).

Advarsel

Der kan opstå burn-in på PDP'en, hvis der vises et stillbillede i mere end 30 minutter.

Geometriindstillinger (USA)**42"**

PAL-M	
VPO	0008
VSZ	0036
HPO	0037
HSZ	0064

PAL-N	
VPO	-030
VSZ	0015
HPO	0016
HSZ	0000

HDTV 1080i	
VPO	0000
VSZ	0009
HPO	0009
HSZ	-006

DTV 480p	
VPO	0005
VSZ	0033
HPO	0033
HSZ	0064

Test og justering

Test og justering efter udskiftning af modul(er) skal udføres efter enhver reparation af PDP'en.

Test og justering efter udskiftning af modul(er)

Forberedelser før justering

- Tilslut ikke ESD-måtten til PDP'en.
- Indstil PDP'en til at modtage et billede (generer fx et internt billede). Se PDP-pixeltest, side 2.2.

PCB	Navn	Testpunkt	Spænding	Lydstyrke
P board	Vsus	TPVSUS (SS)	Vsus* ± 2 V	VR351 (P) *
SC board	Vad	TPVAD(SS)	-105 V ± 1 V	VR477 (SC)
	Vscn	TPVSCN(SC)	Vad+ 130 V ± 4 V	Fixed
	Vset	TPVSET(SC)	280 V ± 7 V	Fixed
SS board	Ve	TPVE(SS)	Ve* ± 1 V	VR145 (SS) *
	Vda	TPVDA(SC)	70 V ± 1 V	Fixed
D, J board	Hvidbalance, piedestal og sublysstyrke til NTSC-, PAL-, HD-, PC- og 625i-signaler			

* Se skærmetiketten.

Advarsel

For at undgå beskadigelse af PCB'en må Vsus under ingen omstændigheder reduceres til under Ve.

Oplysninger på skærmetiketten

The diagram shows a rectangular calibration label with a double border. It contains the following elements from top to bottom: a small box with the letter 'M', a larger empty box, the text 'Serial No.' followed by a box, the text 'Ve: ' followed by a box, 'v, Vsus: ' followed by a box, and 'v'. At the bottom, it says 'MADE IN JAPAN' on the left and 'TOF' on the right. An arrow points from the right side of the label to the 'Vsus' box, with the text 'Justeringsspænding' next to it.

Isolationstest

Hvert enkelt system skal isolationstestes, når det har været skilt ad. Foretag testen, når systemet igen er samlet og klar til at blive sendt tilbage til kunden.
Der må ikke forekomme overslag i løbet af testen.

Udfør isolationstesten således:

Kortslut netstikkets to ben, og tilslut dem til én af de to klemmer på isolationstesteren. Slut den anden klemme til jordforbindelsen på PC-indgangsklemmen.

Bemærk!

For at undgå beskadigelse af systemet er det vigtigt, at begge klemmer på isolationstesteren har god kontakt.

Drej langsomt spændingsreguleringsknappen på isolationstesteren, indtil der nås en spænding på 2,5 kV AC og maks. 10 mA.

Hold denne spænding i ét sekund, og skru derefter langsomt ned til 0 V AC igen.

Afsluttende kontrol efter reparation

Før PDP'en geninstalleres i produktet, skal PDP-selvkontrollen udføres (se side 2.1).

ABO-CENTER V/HENRIKSENS ELEKTRONIK

Replacement of modules

Replacement of modules
Replacement of contrast screen

Actions before dismantling the PDP

Before dismantling the PDP - disconnect the mains supply and wait minimum 1 minute for the electrolytic capacitors to discharge.

Connect ESD-mat.

After replacing module(s) in the PDP follow the test and adjustment procedure as described in "Test and adjustment after replacement of module(s)" on page 4.3.

NOTE

Internal cables in the PDP.
Please show precaution when disconnecting cables from sockets.

Replacement of modules

Follow the instructions described on page:
5.2 PDP in service position
5.4 - 5.19 for selected PCB

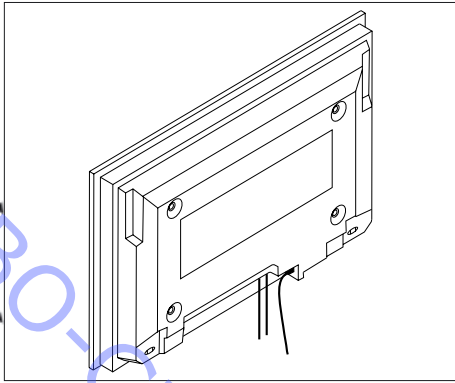
Replacement of contrast screen

Use white gloves to avoid smudging the contrast screen.

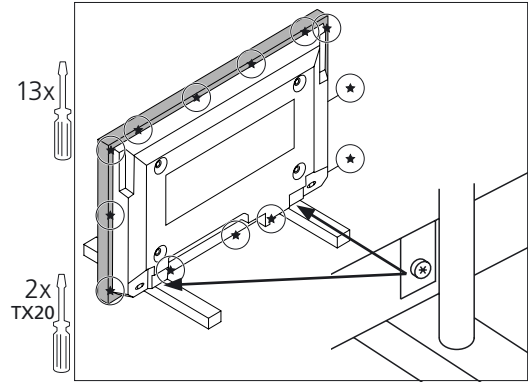
Use only the micro fibre cloth, part no. 3375706 to clean the PDP.
Do not use any kind of cleaning detergents on the PDP.

Follow the instructions described on page:
5.2 PDP in service position
5.3 Remove contrast screen and plasma frame

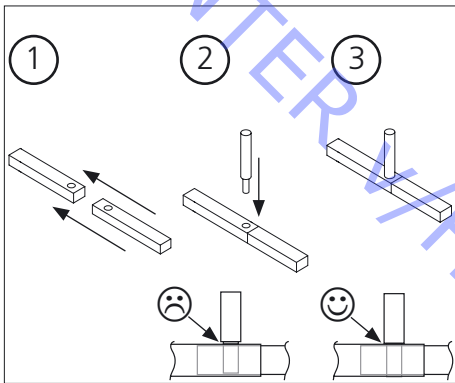
Remove all cables



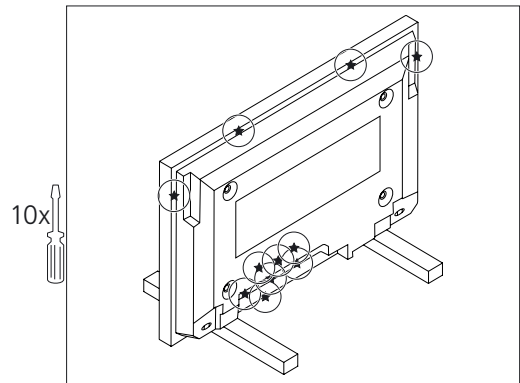
Remove screws + 2 behind service stands



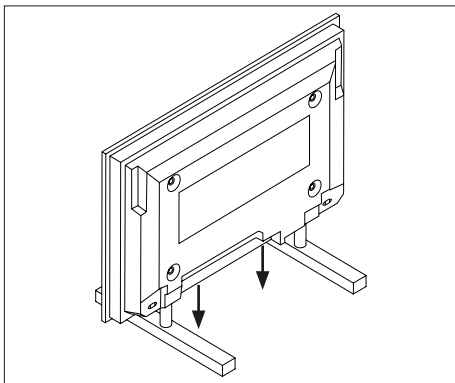
Assemble service stand



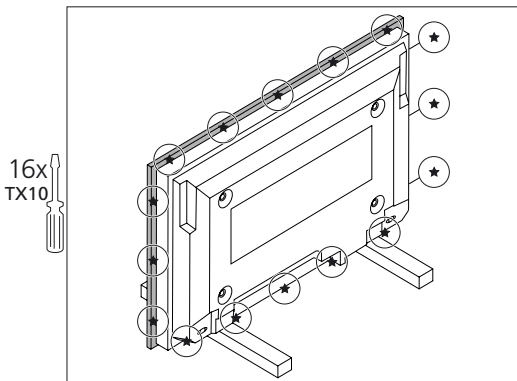
Remove screws for backcover



Put PDP on service stands



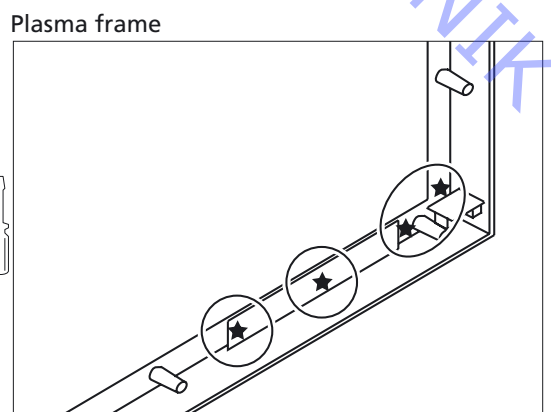
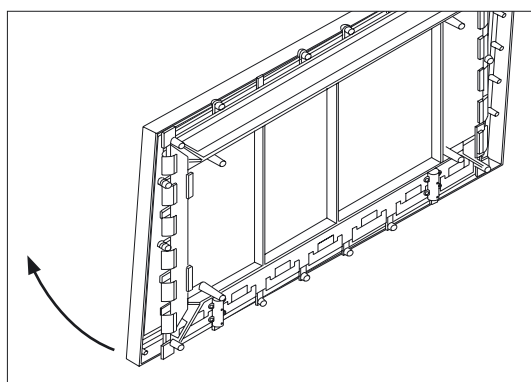
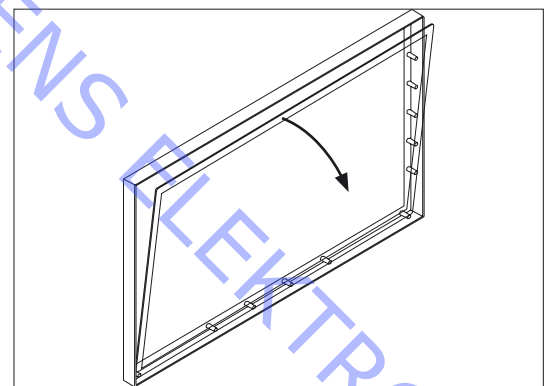
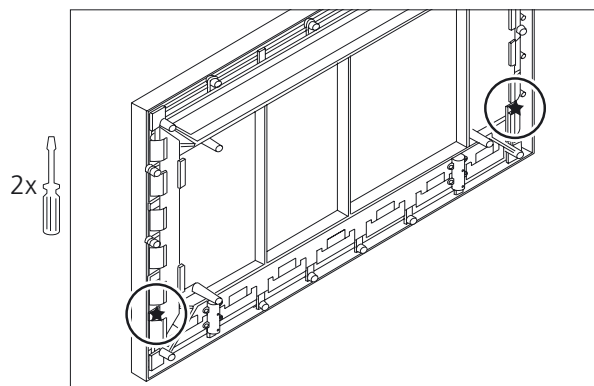
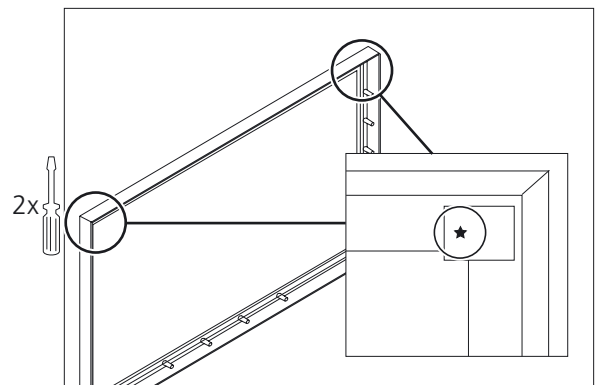
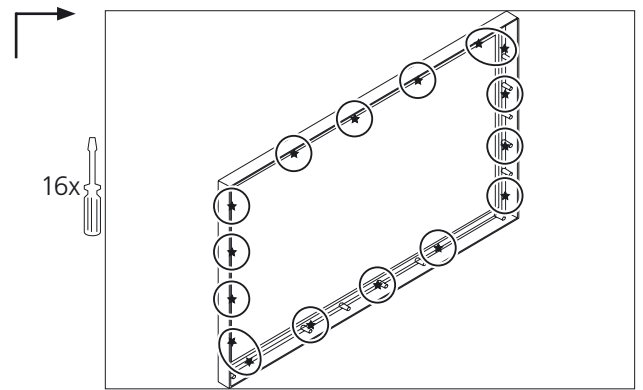
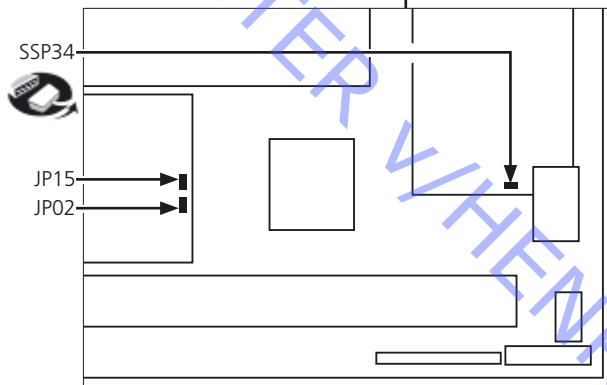
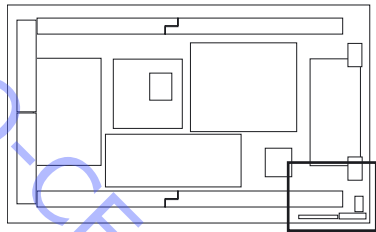
Remove screws for aluminium frame



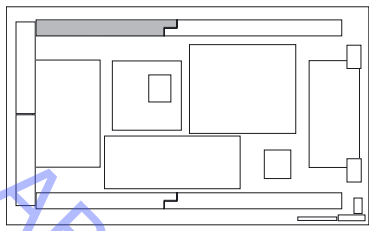
HYBO-CENTER HENRIKSENS ELEKTRONIK

Remove contrast screen and plasma frame

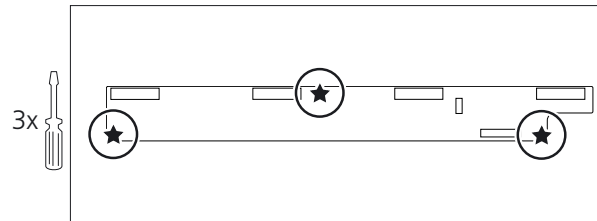
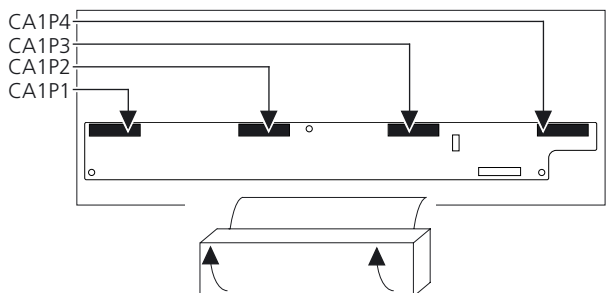
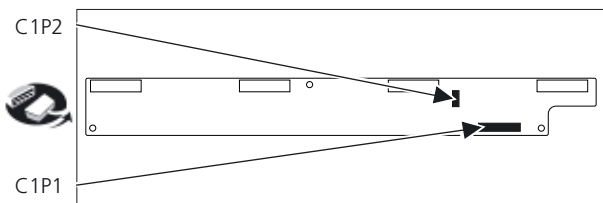
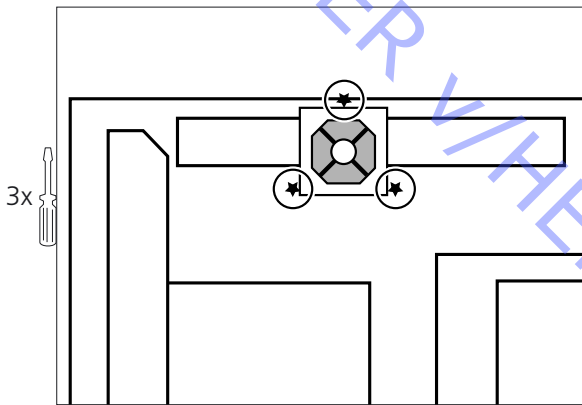
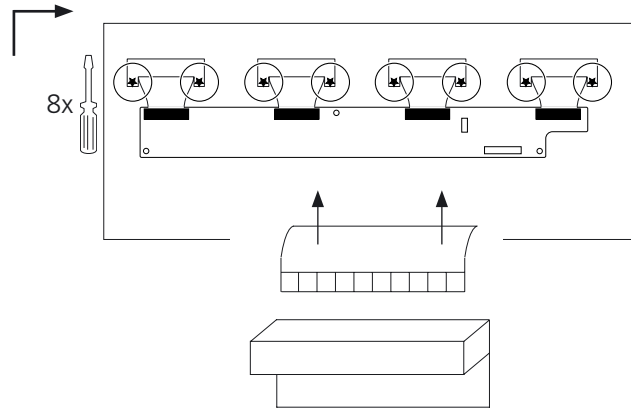
➔ Plasma Display Panel in service position



Replacement of PCB C1, Data Drive (Upper left)



Plasma Display Panel in service position



3x

8x

C1P2

C1P1

CA1P4

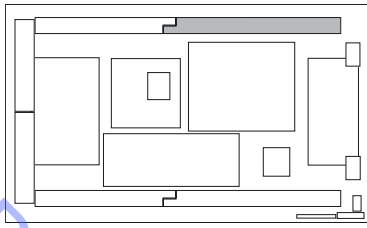
CA1P3

CA1P2

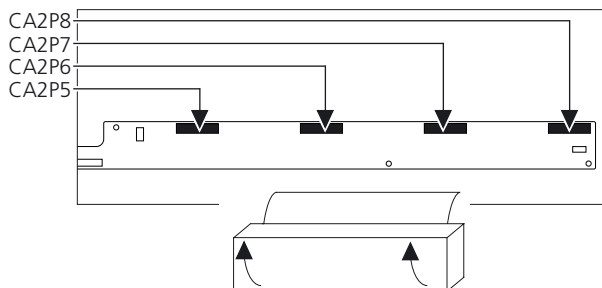
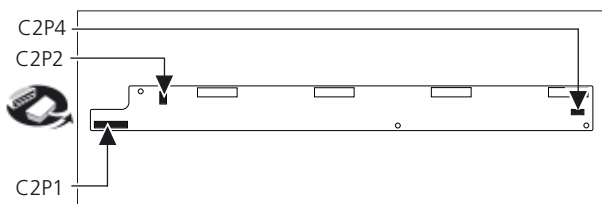
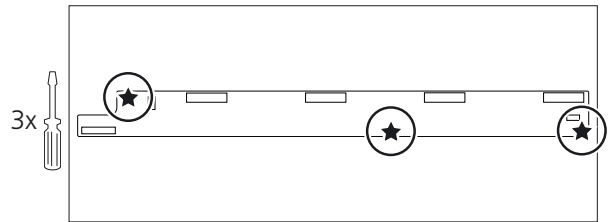
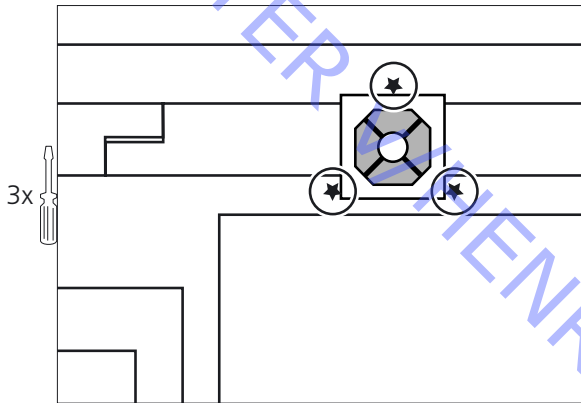
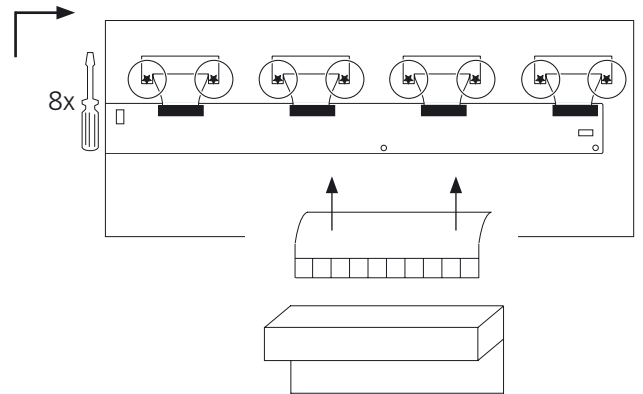
CA1P1

ABO-CENTER V/HENRIKSENS ELEKTRONIK

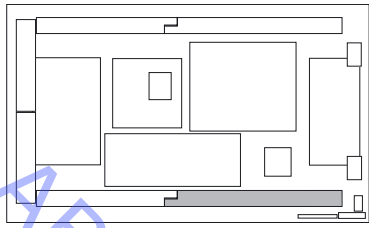
Replacement of PCB C2, Data Drive (Upper right)



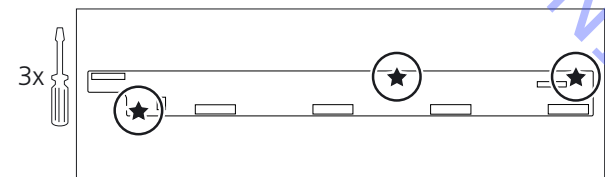
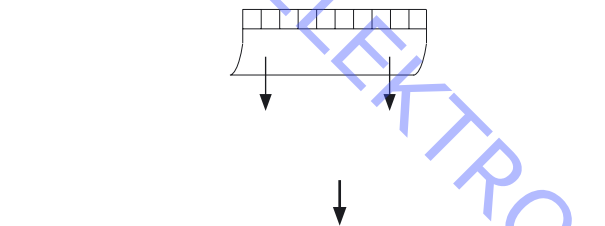
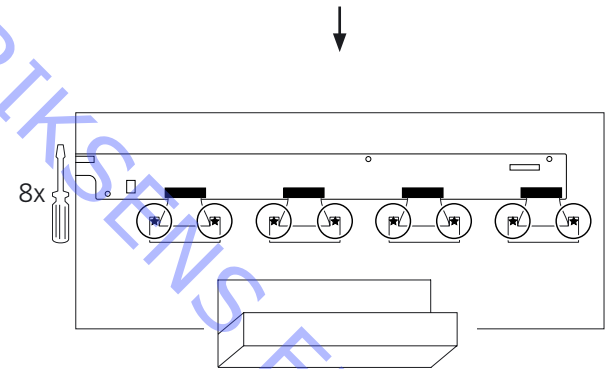
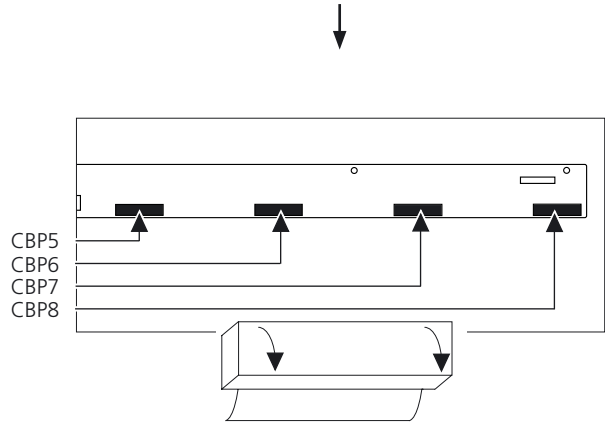
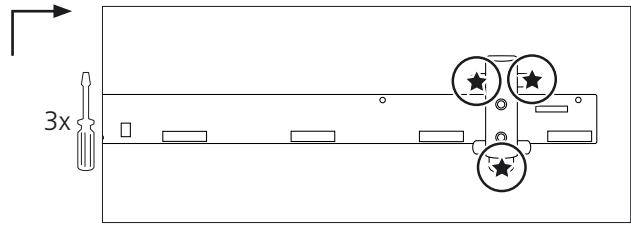
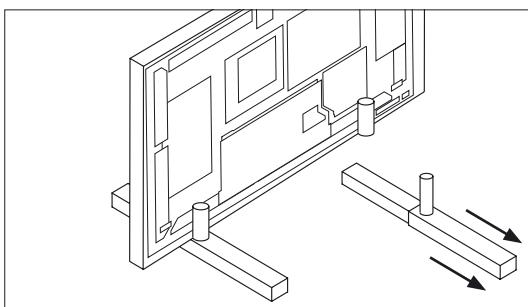
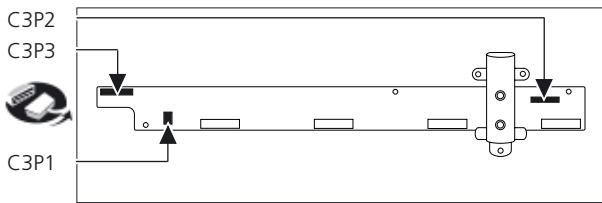
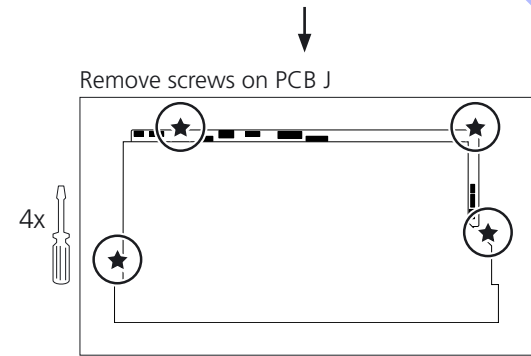
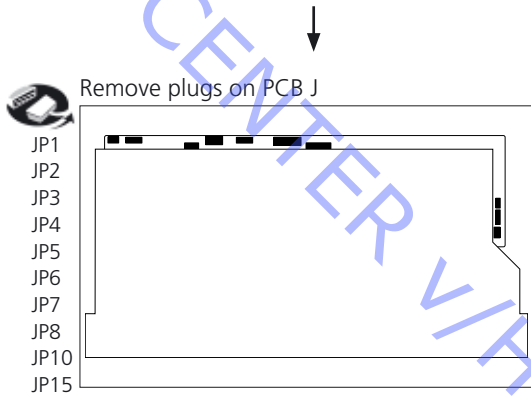
Plasma Display Panel in service position



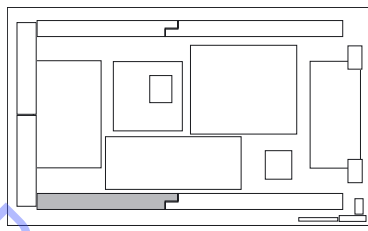
Replacement of PCB C3, Data Drive (Lower right)



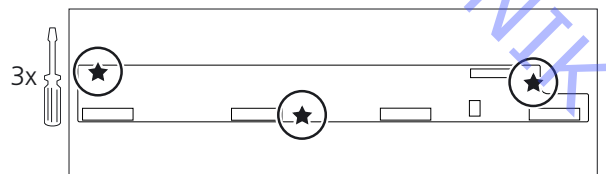
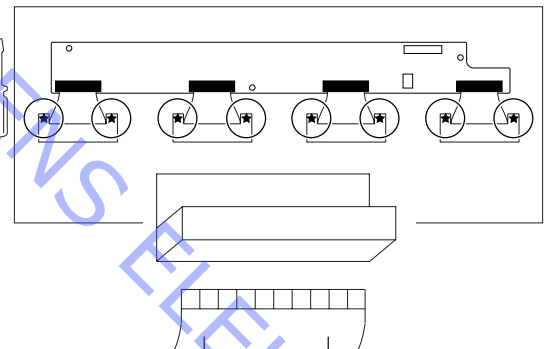
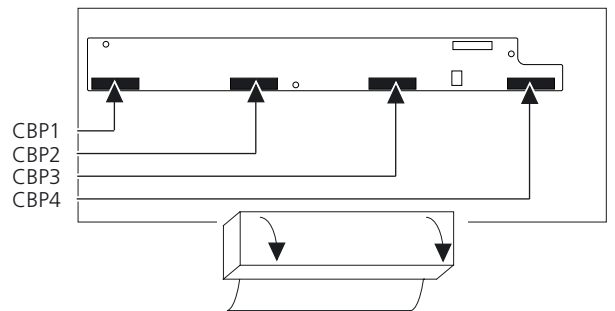
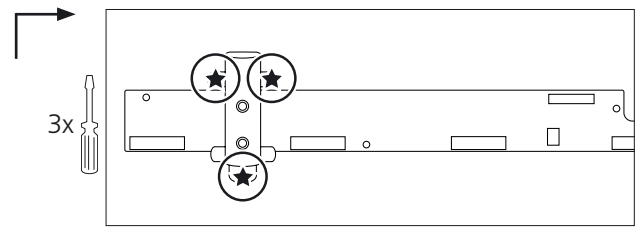
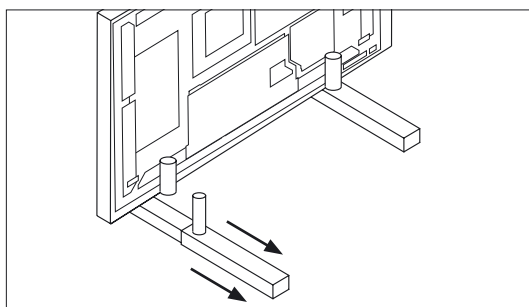
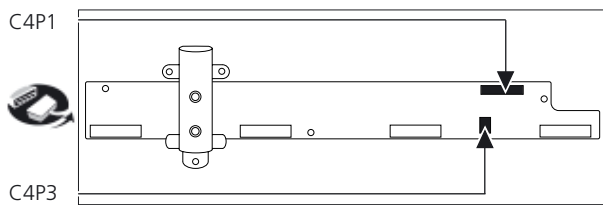
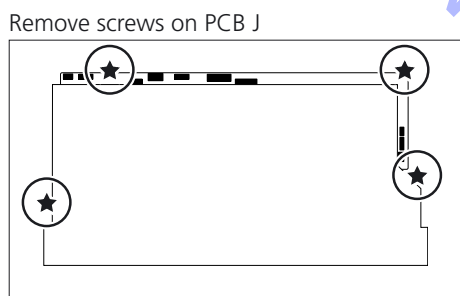
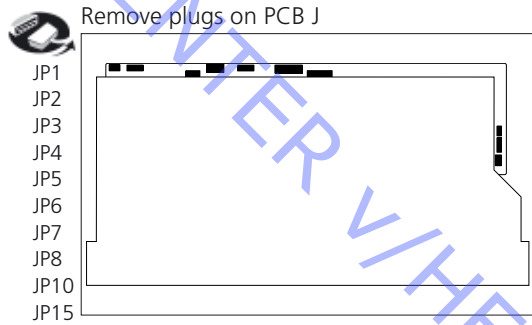
Plasma Display Panel in service position



Replacement of PCB C4, Data Drive (Lower left)

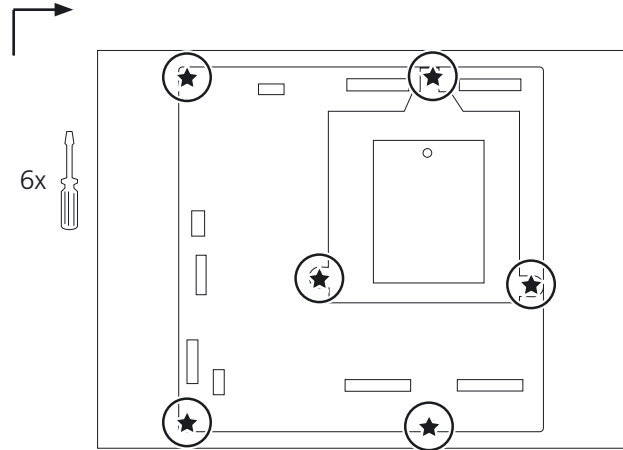
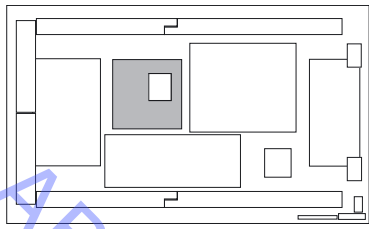


Plasma Display Panel in service position

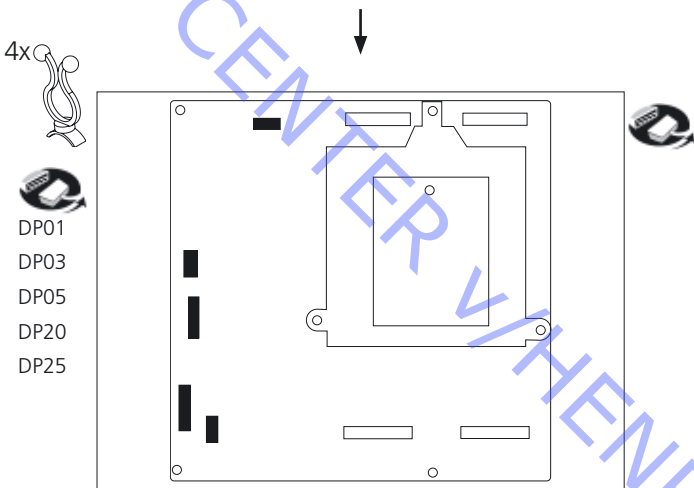


ABO-CENTER V/HENRIKSØNS ELEKTRONIK

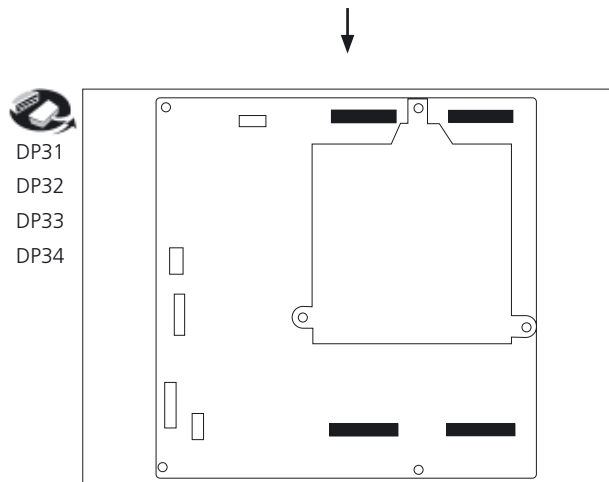
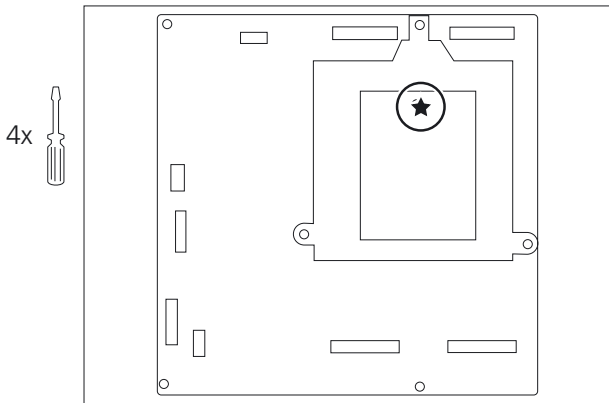
Replacement of PCB D, Digital Signal Processor



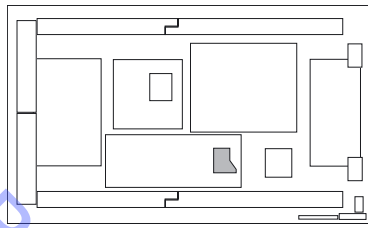
Plasma Display Panel in service position



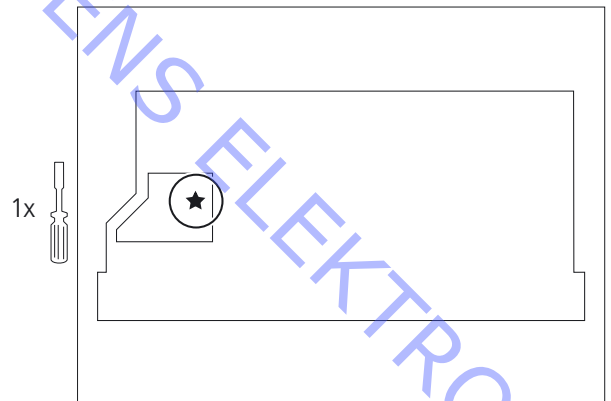
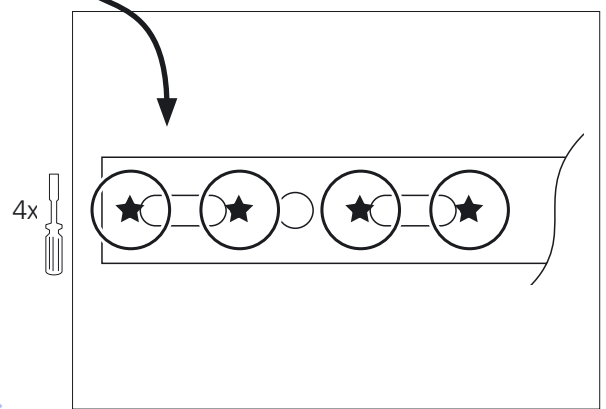
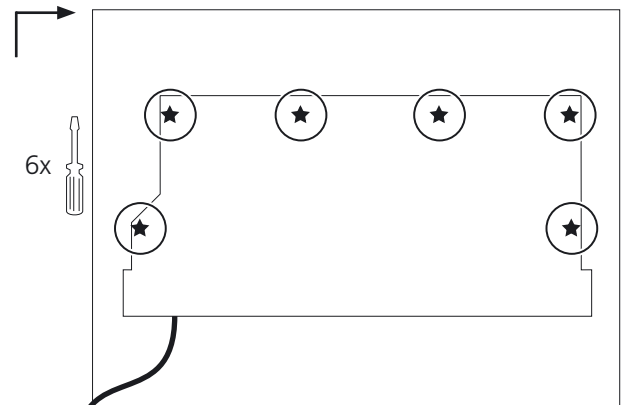
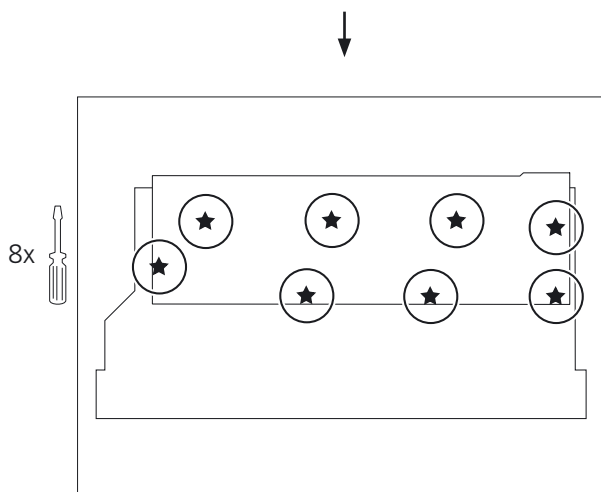
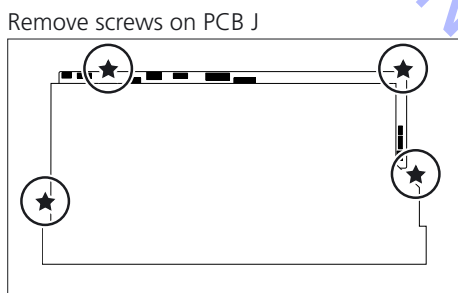
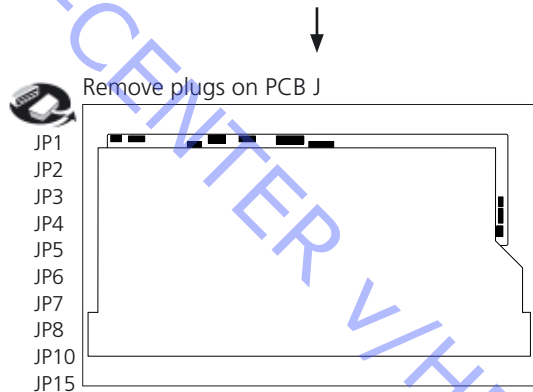
Move PCB PF to one side



Replacement of PCB HX, PC Type Input Terminal

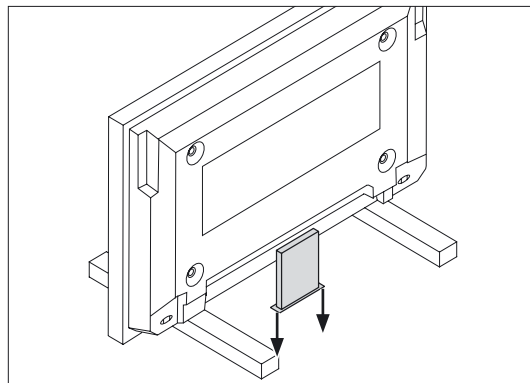
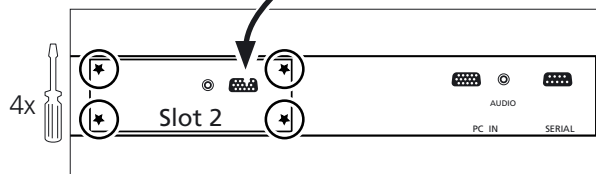
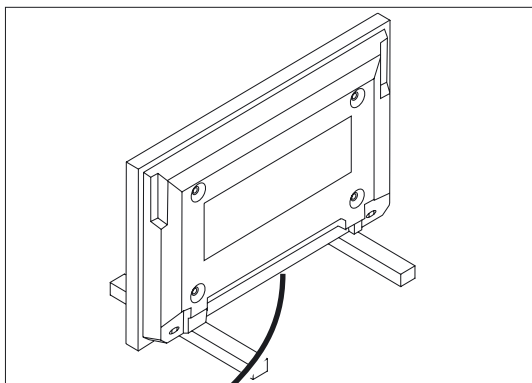
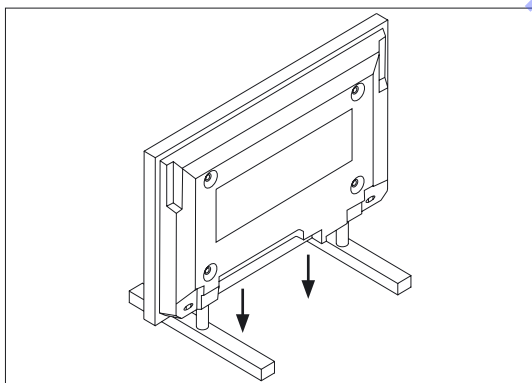
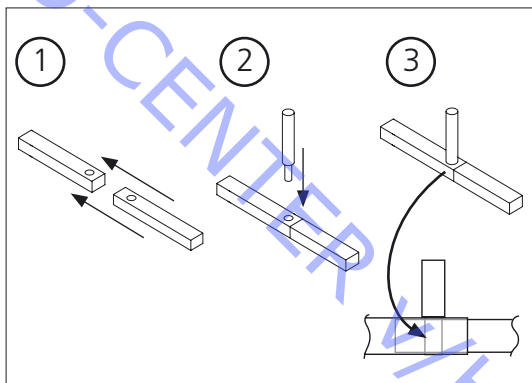
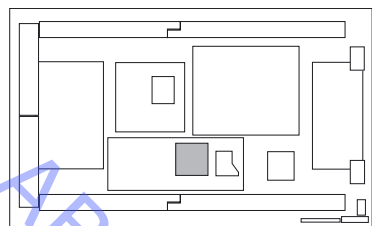


Plasma Display Panel in service position

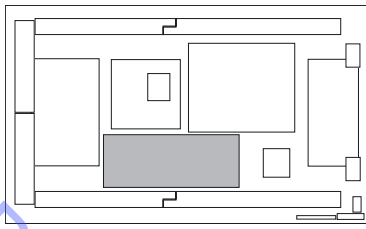


ABO-CENTER V/HENRIKSENS ELEKTRONIK

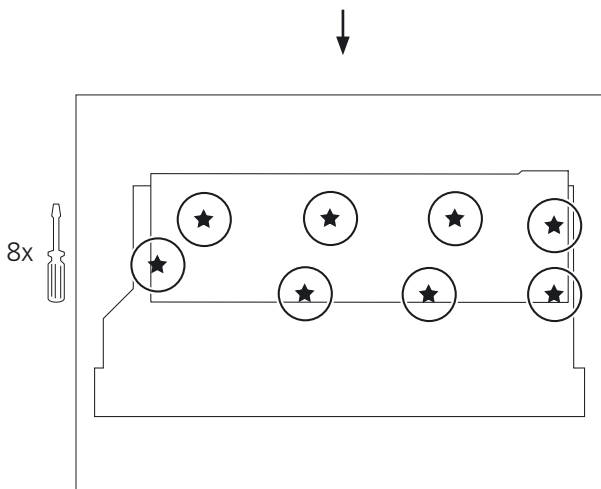
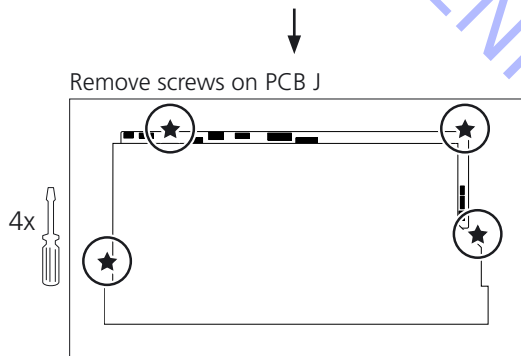
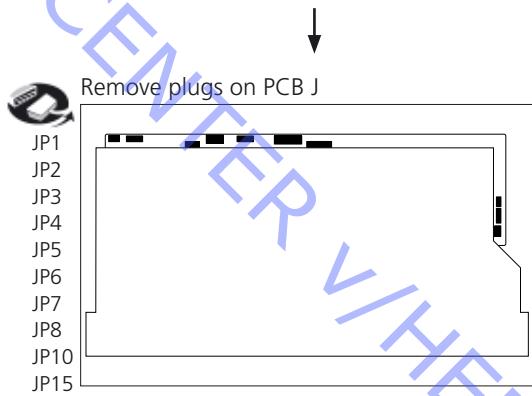
Replacement of PCB TY-42TM6P, PC-module



Replacement of PCB J, Slot Interface & SYNC processor

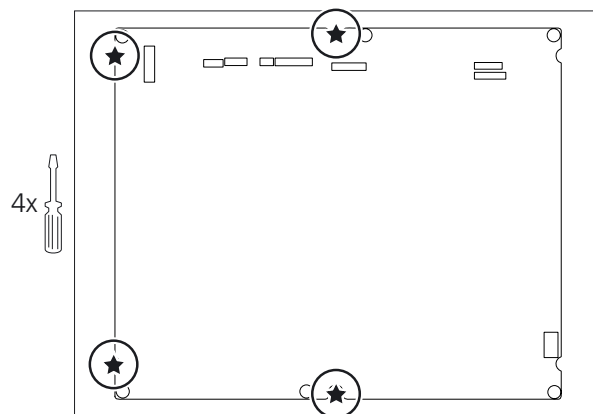
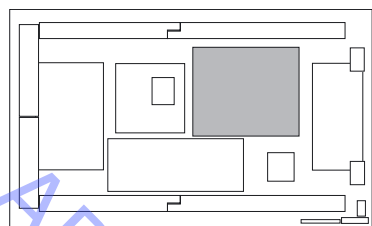


➔ Plasma Display Panel in service position

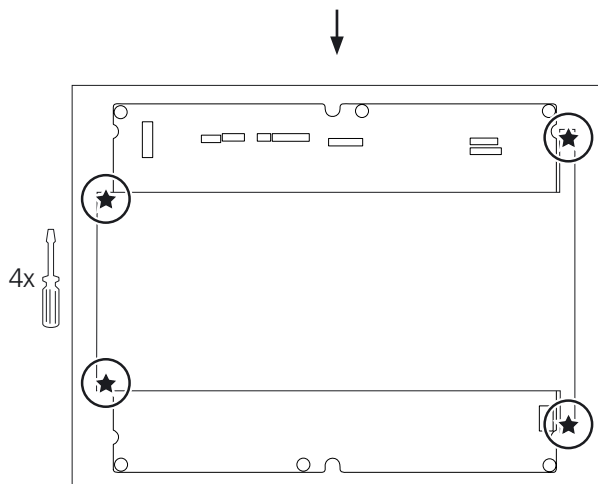
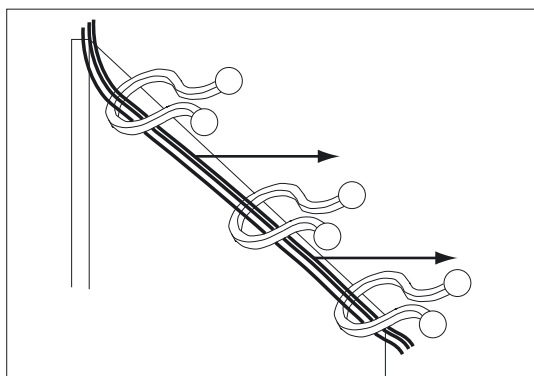
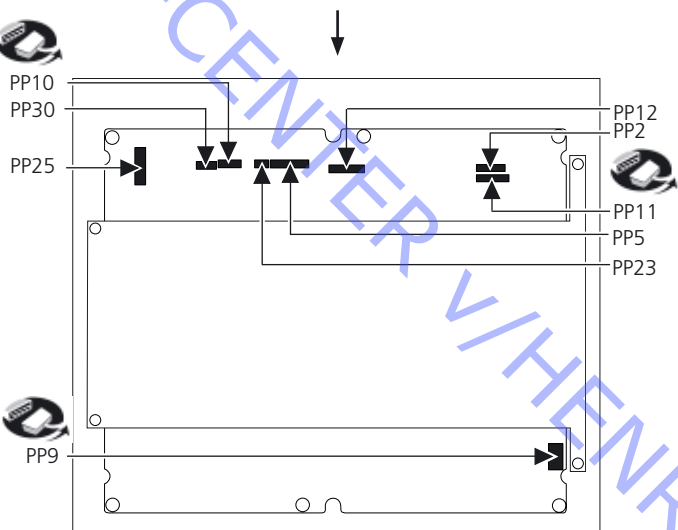


ABO CENTER V/HENRIKSENS ELEKTRONIK

Replacement of PCB P, Power Supply

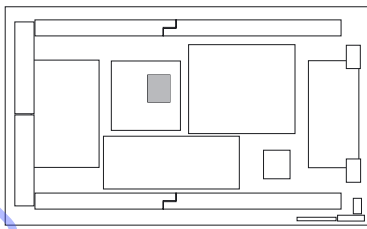


Plasma Display Panel in service position

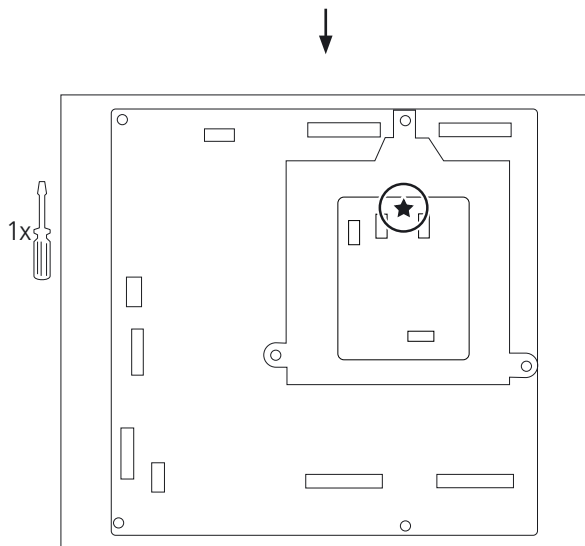
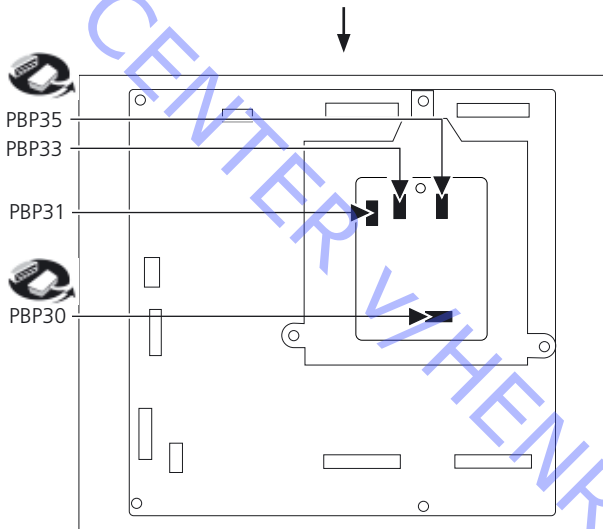


ABO-CENTER
V/HENRIKSENS ELEKTRONIK

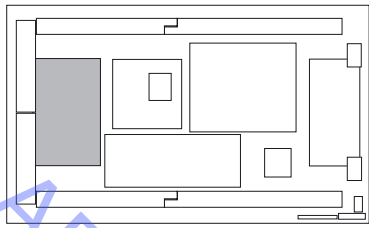
Replacement of PCB PB, Fan control



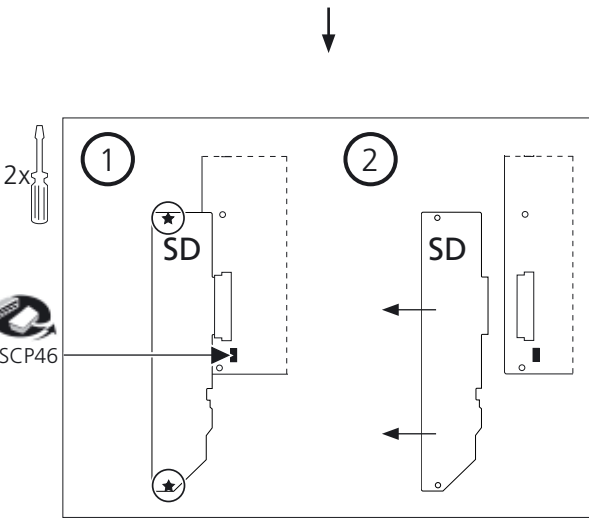
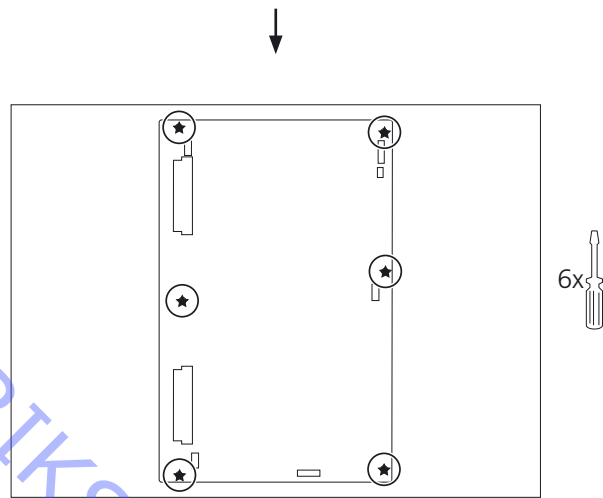
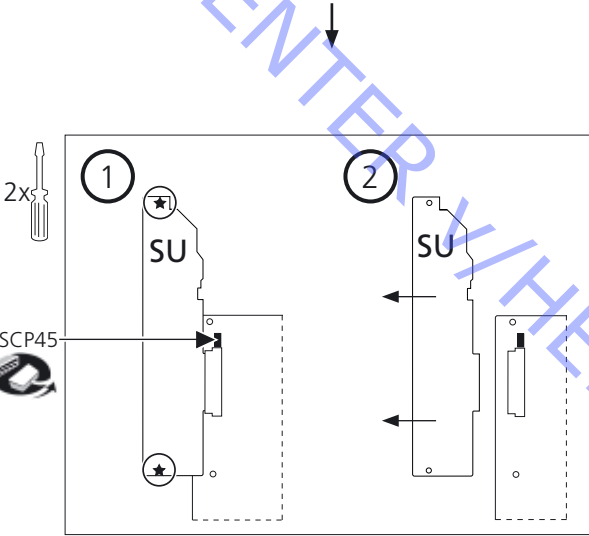
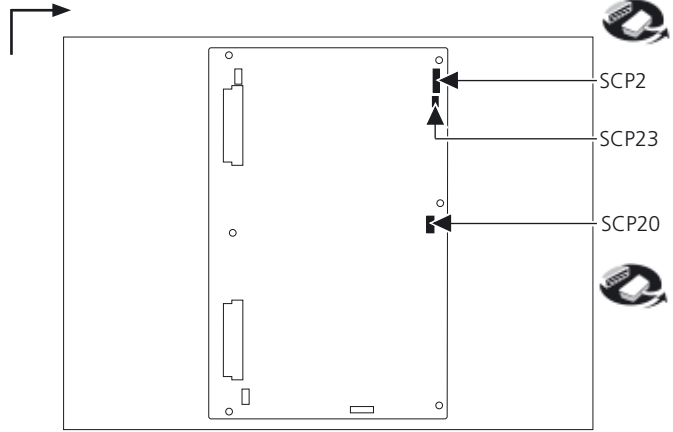
Plasma Display Panel in service position



Replacement of PCB SC, Scan Out

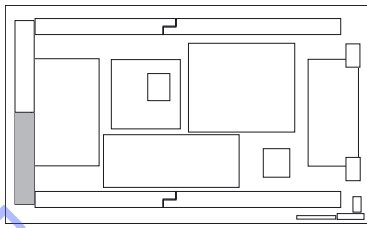


Plasma Display Panel in service position

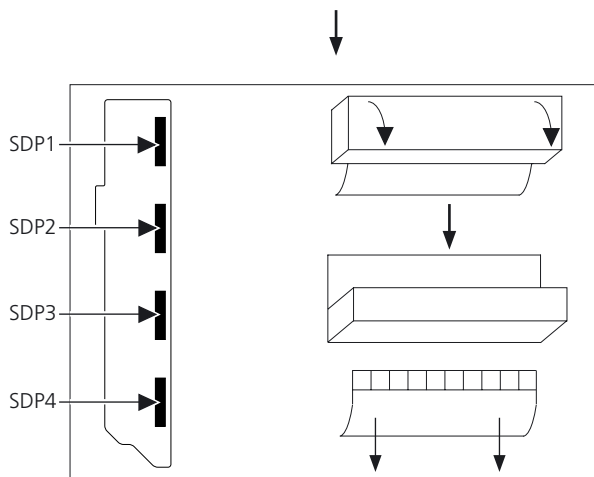
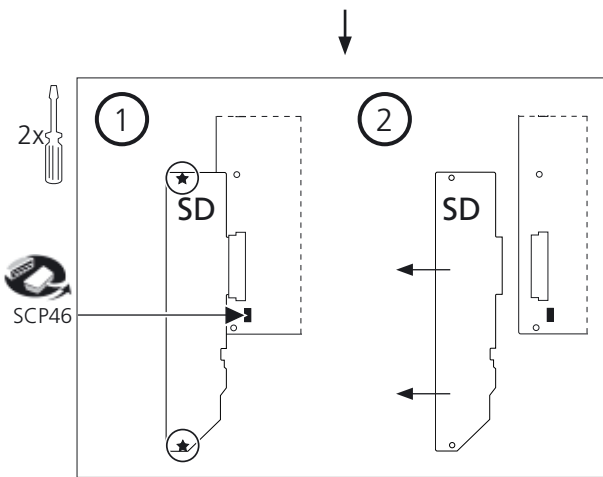
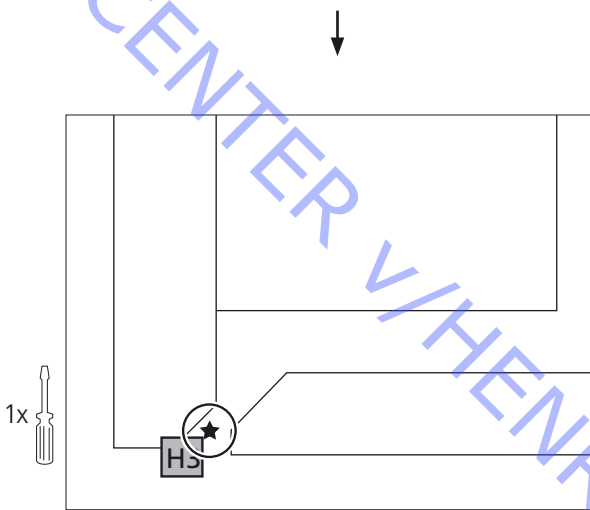


ABO-CENTER W/HENRIKSENS ELEKTRONIK

Replacement of PCB SD, Scan Connection (Lower)

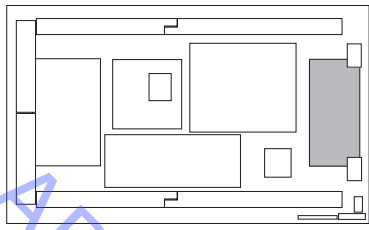


Plasma Display Panel in service position

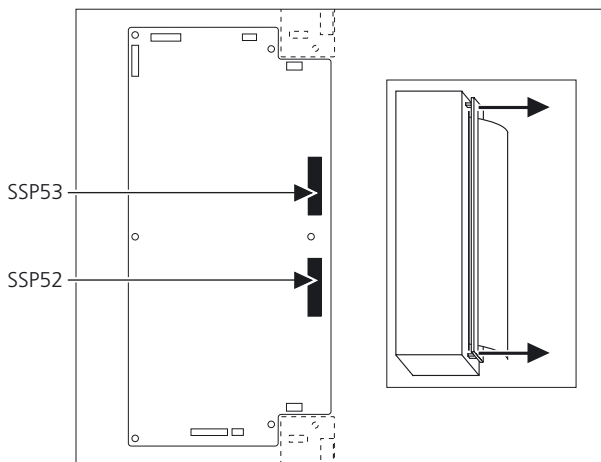
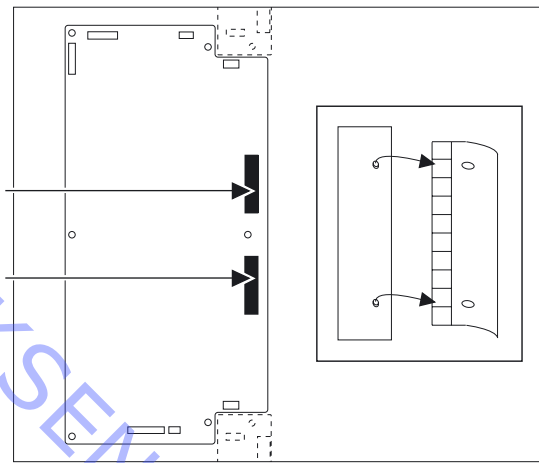
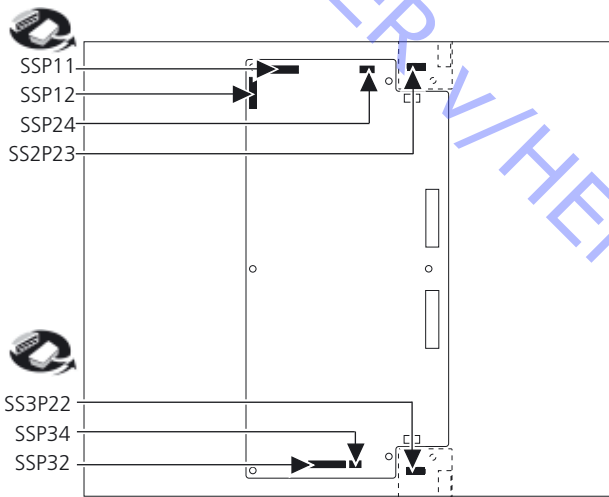
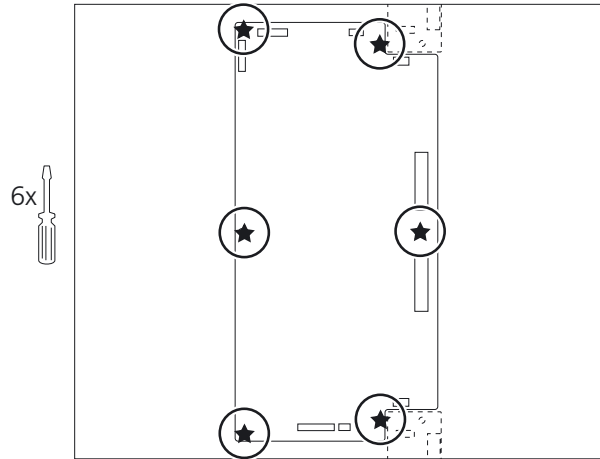


ABO-CENTER V/HENRIKSENS ELEKTRONIK

Replacement of PCB SS, Sustain Out

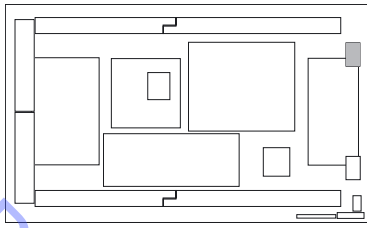


Plasma Display Panel in service position

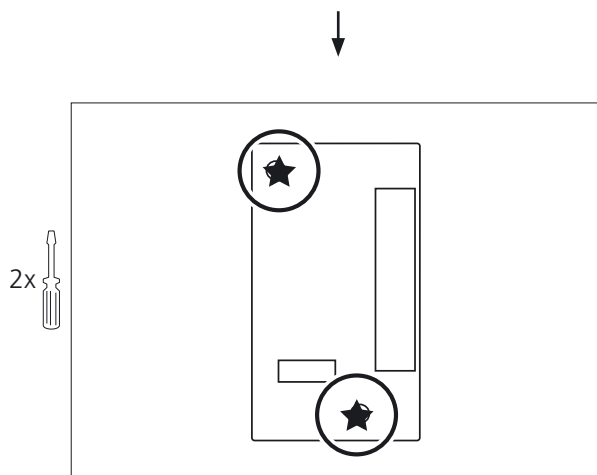
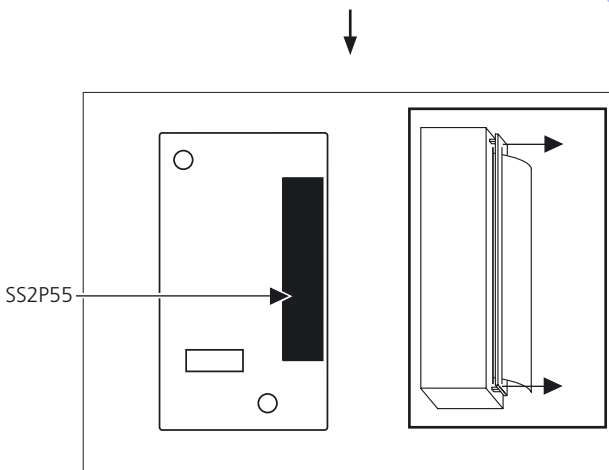
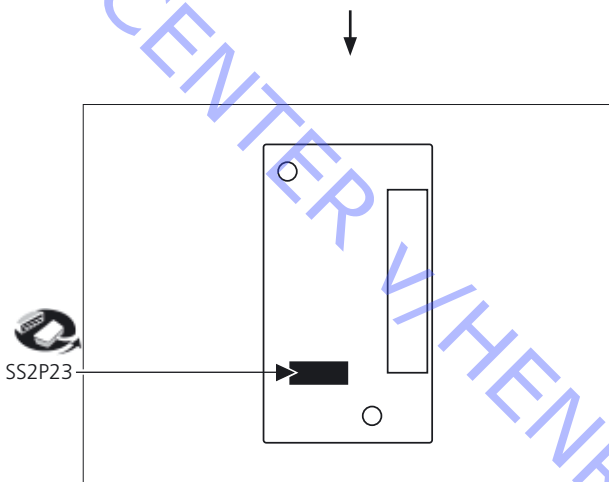
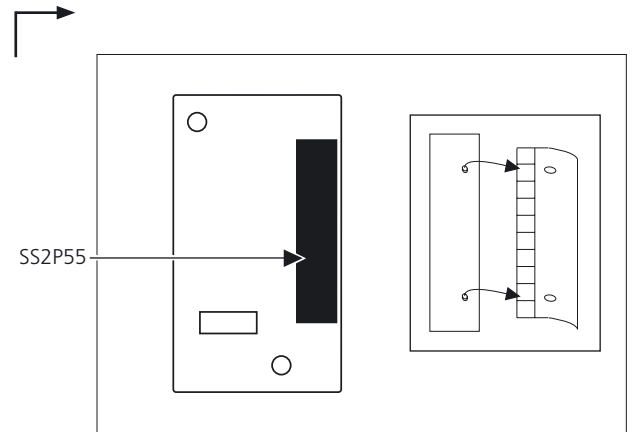


LABO CENTER V/HENRIKSENS ELEKTRONIK

Replacement of PCB SS2, Sustain Connection (Upper)

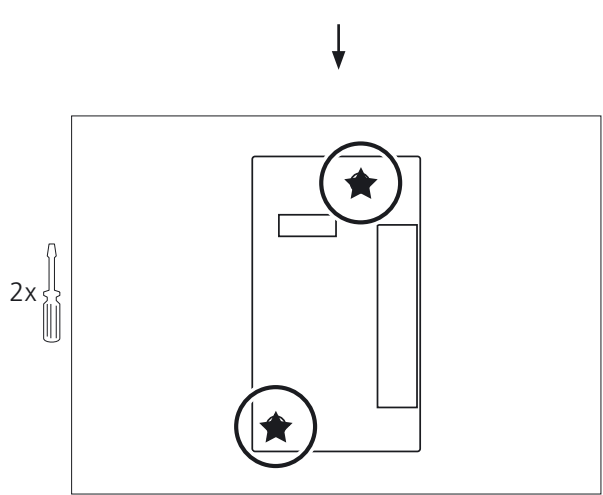
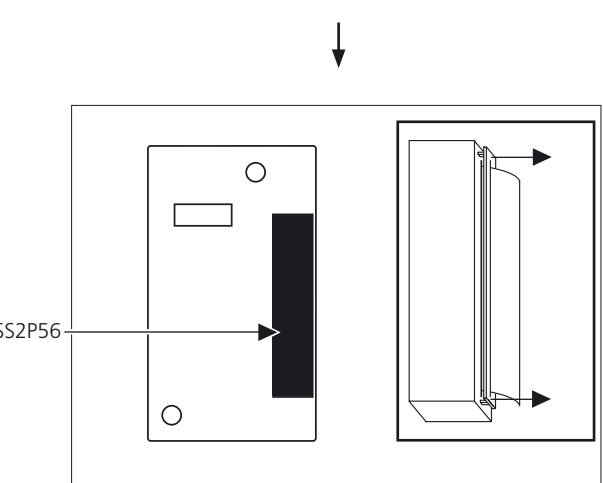
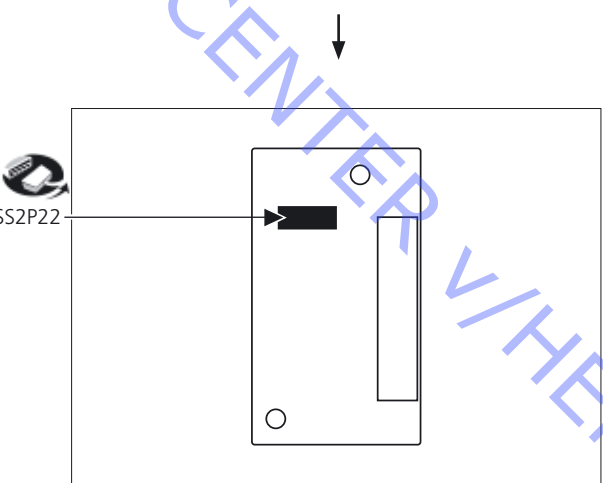
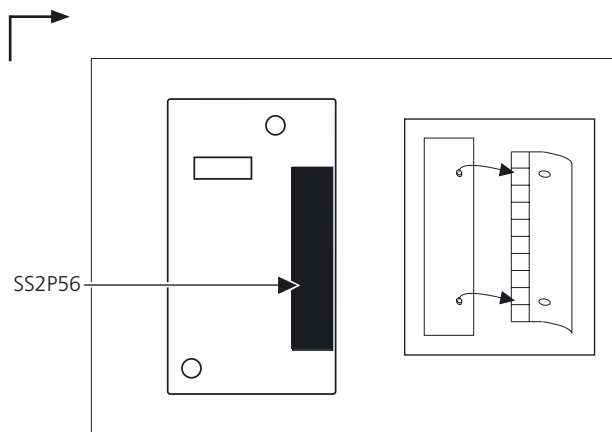
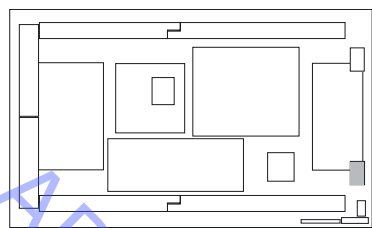


Plasma Display Panel in service position



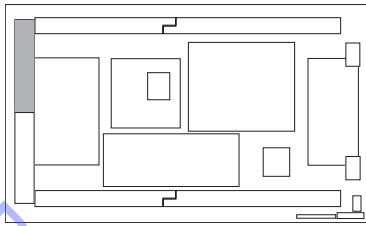
ABO-CENTER
V/HENRIKSENS
ELEKTRONIK

Replacement of PCB SS3, Sustain Connection (Lower)

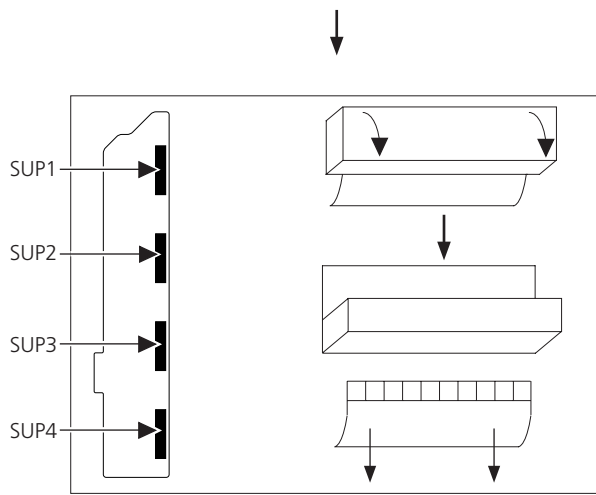
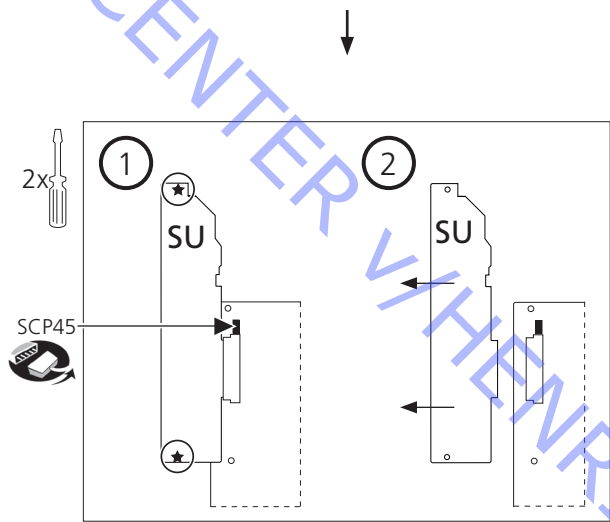


ABO-CENTER V/HENRIKSENS ELEKTRONIK

Replacement of PCB SU, Scan Connection (Upper)



➔ Plasma Display Panel in service position



ABO CENTER VYHENTRIKSENS ELEKTRONIK

ABO-CENTER V/HENRIKSENS ELEKTRONIK

Specification guidelines for service use

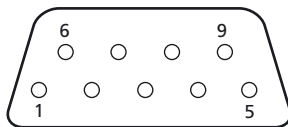
Type	Plasma Display Panel – 42HD, type D8
Mains voltage	100-120V (90V – 132V) 60Hz, 220-240V (198V – 264V) 50Hz
Power consumption	Typical: 295 W, standby 0,8W, power off: 0.3W
Dimensions (W x H x D) / Weight	1020mm x 610mm x 89mm / 31.5kg (69.5Lbs.)
Plasma display panel	AC type 16:9 aspect ratio
Brightness (Typical)	275 cd/m2
Contrast ratio	3000:1
Viewing angle	160°
Screen size (W x H x diagonal)	920mm x 518mm x 1056mm (42")
No. of pixels	786.432 (1024 (W) x 768 (H)) [3072 x 768 dots]
Active Picture Area	920mm x 518mm

Operations condition

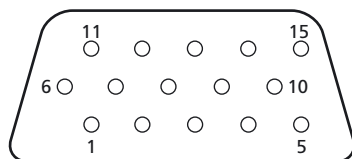
Temperature	0 °C – 40 °C (34 °F – 104 °F)
Humidity	20% – 80%
Max. altitude	760 hPa or above

Connections

Serial Input (D-SUB 9 pin)	D-Sub 9 PIN RS-232
	Pin 1 NC
	Pin 2 R X D Pin No.
	Pin 3 T X D
	Pin 4 Non use
	Pin 5 GND
	Pin 6 Non use
	Pin 7 Shorted to 8
	Pin 8 Shorted to 7
	Pin 9 NC RS-232C



Pin Layout for PC Input Terminal (D-SUB 15 pin)



Pin 1 R (PR/CR)
Pin 2 G (Y)
Pin 3 B (PB/CB)
Pin 4 GND (ground)
Pin 5 GND (ground)
Pin 6 GND (ground)
Pin 7 GND (ground)
Pin 8 GND (ground)
Pin 9 NC (not connected)
Pin 10 GND (ground)
Pin 11 GND (ground)
Pin 12 SDA
Pin 13 HD/SYNC
Pin 14 VD
Pin 15 SCL

DVI-D Input

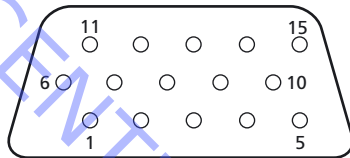


- Pin 1 Data 2 -
- Pin 2 Data 2 +
- Pin 3 Data 2/4 shield
- Pin 4 Data 4 -
- Pin 5 Data 4 +
- Pin 6 DDC Clock
- Pin 7 DDC Data
- Pin 8 Analog vert. sync
- Pin 9 Data 1 -
- Pin 10 Data 1 +
- Pin 11 Data 1/3 shield
- Pin 12 Data 3 -
- Pin 13 Data 3 +
- Pin 14 +5V
- Pin 15 GND
- Pin 16 Hot plug detect
- Pin 17 Data 0 -
- Pin 18 Data 0 +
- Pin 19 Data 0/5 shield
- Pin 20 Data 5 -
- Pin 21 Data 5 +
- Pin 22 Clock shield
- Pin 23 Clock +
- Pin 24 Clock

ABO-CENTER V/HENRIKSENS ELEKTRONIK

Applicable input signal:

PC Input Terminal (D-SUB 15 pin)



Component and RGB:

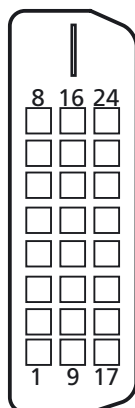
525/60i	525/60i_@60Hz_(480 lines)
525/60p	525/60p_@60Hz_(480 lines)
625/50i	625/50i_@50Hz_(575 lines)
625/50p	625/50p_@50Hz_(575 lines)
750/60p	750/60p_@60Hz_(720 lines)
750/50p	750/50p_@50Hz_(720 lines)
1125/60i	1125/60i_@60Hz_(1080 lines)
1125/50i	1125/50i_@50Hz_(1080 lines)
1125/24sF	1125/24SF_@48Hz_(1080 lines)
1125/30p	1125/30p_@30Hz_(1080 lines)
1125/24p	1125/24p_@24Hz_(1080 lines)
1125/25p	1125/25p_@25Hz_(1080 lines)
1250/50i	1250/50i_@50Hz_(1080 lines)

PC:

VGA	640 x 400 @ 70 Hz
VGA	640 x 480 @ 60 Hz, 72 Hz, 75 Hz, 85 Hz
WVGA60	852 x 480 @ 60 Hz
SVGA	800 x 600 @ 56 Hz, 60 Hz, 72 Hz, 75 Hz, 85 Hz
-	1152 x 864 @ 75 Hz
QVGA	1280 x 960 @ 60 Hz, 85 Hz
SXGA	1280 x 1024 @ 60 Hz, 75 Hz, 85 Hz
UXGA	1600 x 1200 @ 60 Hz, 65 Hz
WSVGA	1066 x 600 @ 60 Hz
WXGA	1366 x 768 @ 60 Hz
MAC 13	Mac 13" 640 x 480 @ 67 Hz
MAC 16	Mac 16" 832 x 624 @ 75 Hz
MAC 21	Mac 21" 1152 x 870 @ 75 Hz

R/G/B	0.7V-pp 75 Ohm
HD/VD	1 – 5 V-pp high impedance
Horizontal scanning frequency	15 – 110 KHz
Vertical scanning frequency	48 – 120Hz

(DVI-D)



Input Signal List

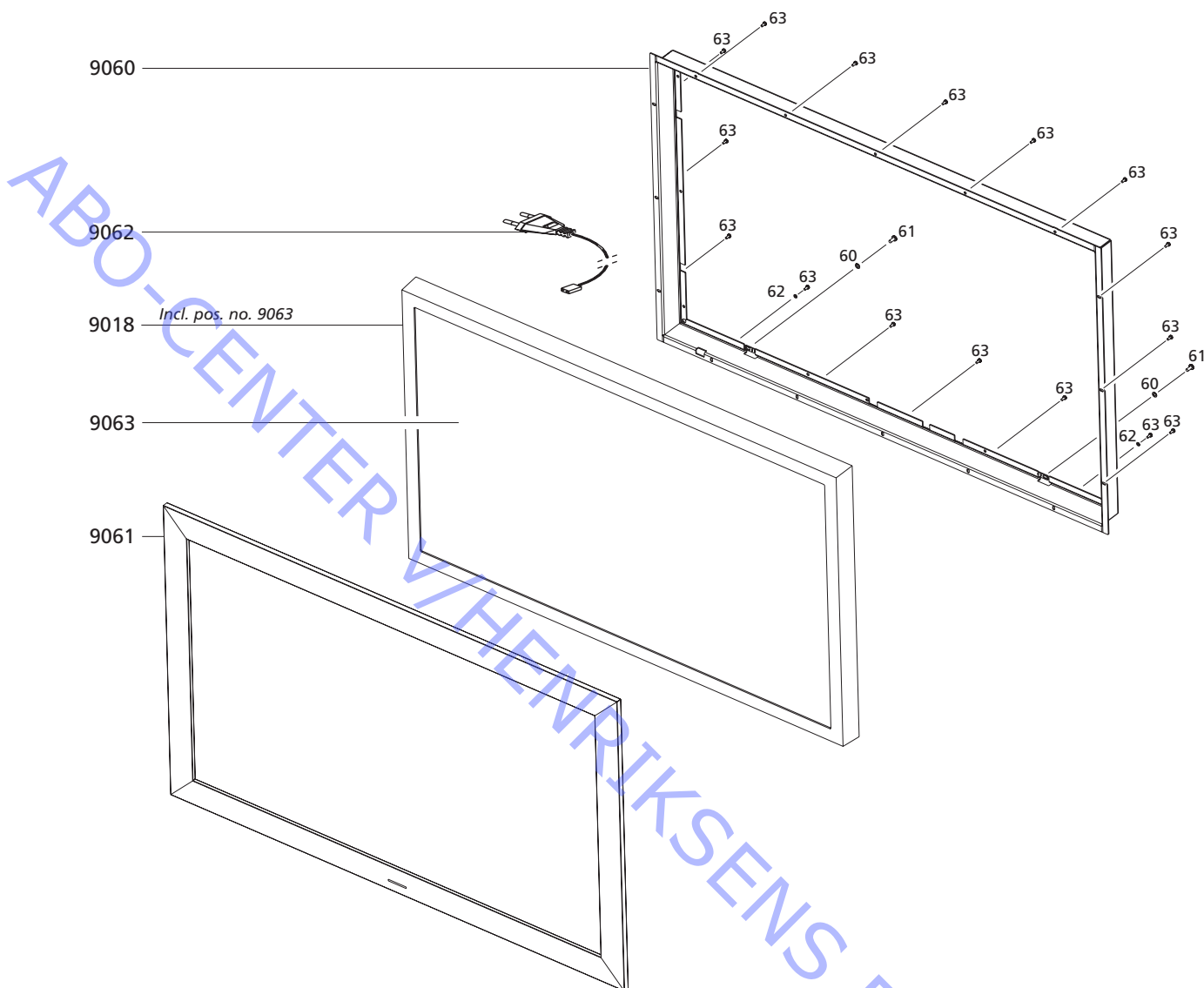
525(480)/60p
625(576)/50p
750(720)/60p
750(720)/50p
1125(1080)/60i
1125(1080)/50i
640 x 480 @ 60Hz
852 x 480 @ 60Hz
800 x 600 @ 60Hz
1024 x 768 @ 60Hz
1066 x 600 @ 60Hz
1366 x 768 @ 60Hz
1024 x 768 @ 50Hz
1024 x 768 @ 50Hz

Encryption	Support of HDCP (High-bandwidth Digital Content Protection)
------------	--

Subject to change without notice

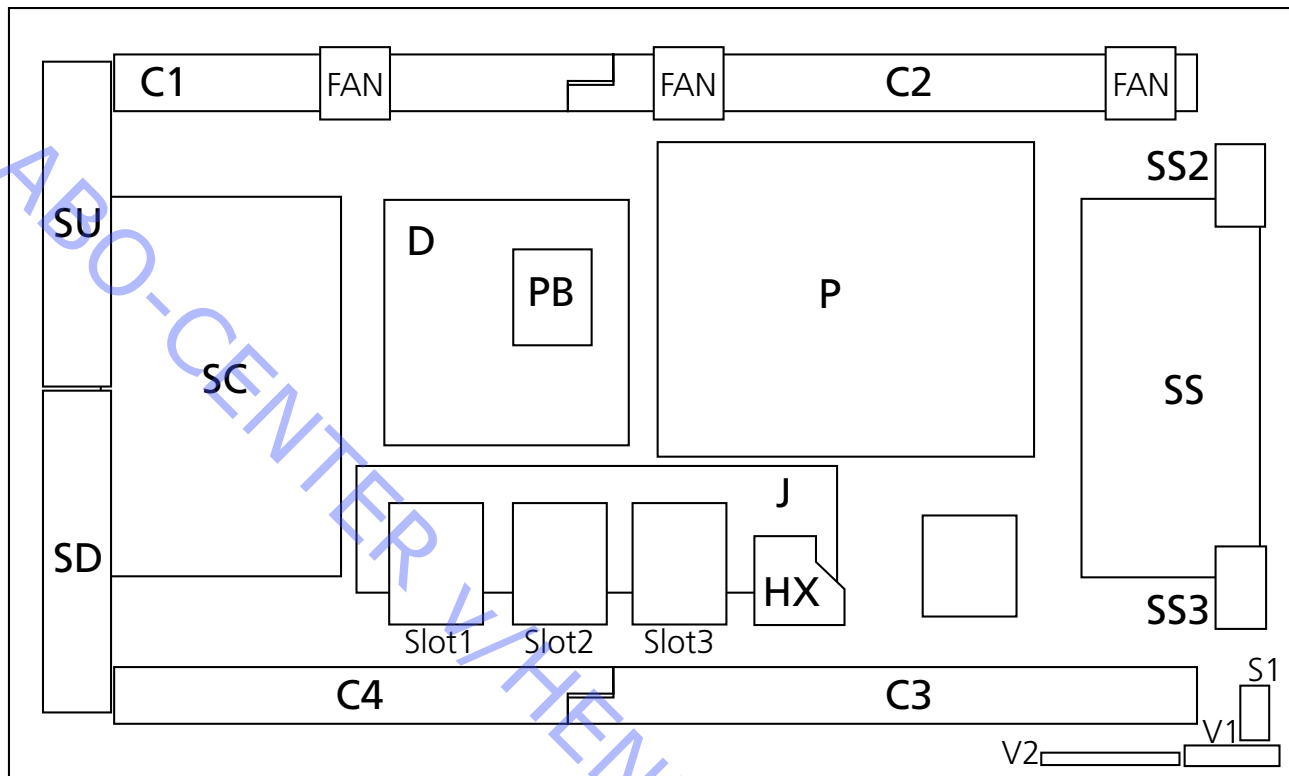
ABO-CENTER V/HENRIKSENS ELEKTRONIK

BeoVision 4 – 42



9018	8200122	Plasma screen, complete
9060	3151464	Iron frame
9061	3320769	Aluminium frame, silver
	3320823	Aluminium frame, black
	3320824	Aluminium frame, dark grey
9062	6100036	Mains cable, DK
	6100026	Mains cable, EU
	6100028	Mains cable, I
	6100029	Mains cable, CH
	6100035	Mains cable, UK
	6100033	Mains cable, AUS
	6100052	Mains cable, US
9063	3451473	Contrast screen
60	2625004	Washer
61	2058074	Screw 5 x 12mm
62	2625039	Washer
63	2015002	Screw 3.5 x 8mm

Plasma Display Panel, modules

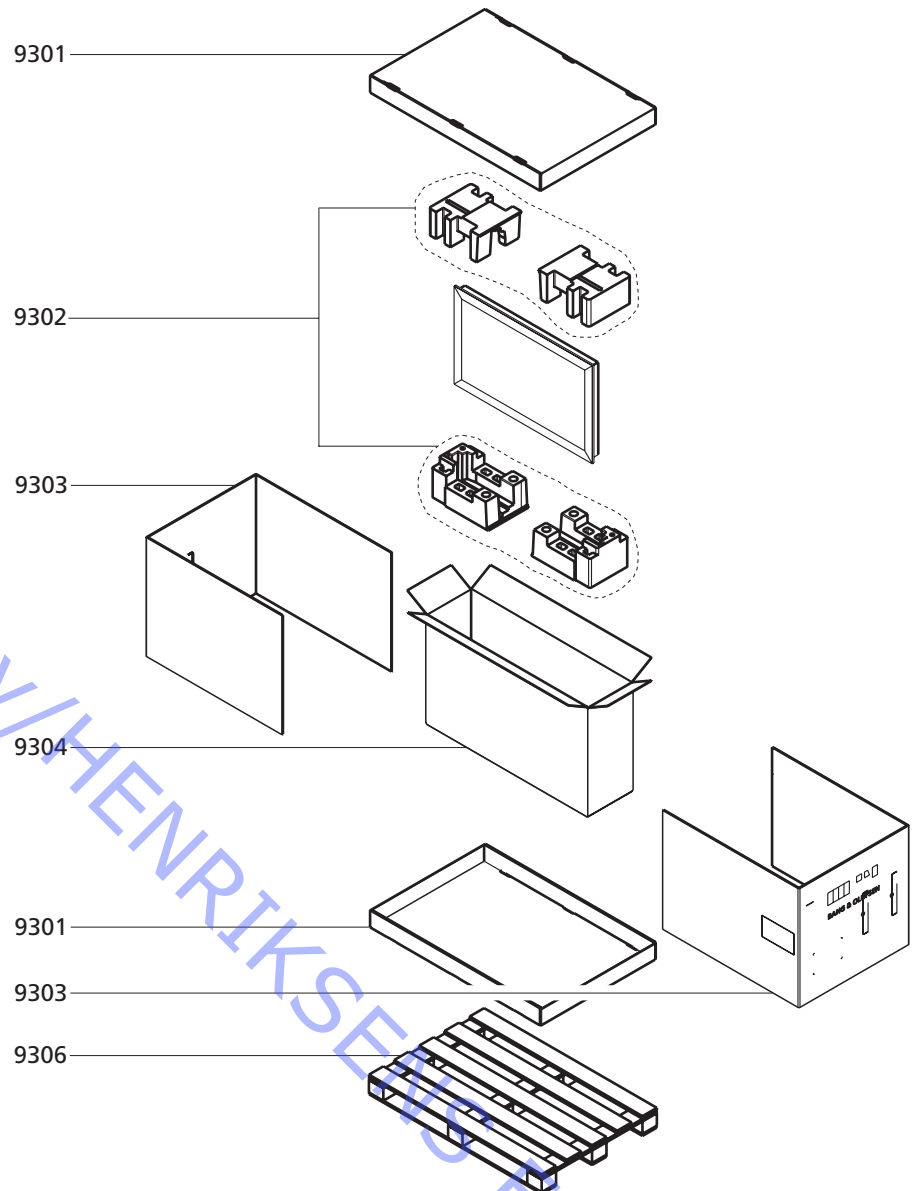


C1	PC Board C1 – only available in Back-up suitcase
C2	PC Board C2 – only available in Back-up suitcase
C3	PC Board C3 – only available in Back-up suitcase
C4	PC Board C4 – only available in Back-up suitcase
D	PC Board D – only available in Back-up suitcase
HX	PC Board HX – only available in Back-up suitcase
J	PC Board J – only available in Back-up suitcase
P	PC Board P – only available in Back-up suitcase
PB	PC Board PB – only available in Back-up suitcase
SC	PC Board SC – only available in Back-up suitcase
SD	PC Board SD – only available in Back-up suitcase
SS	PC Board SS – only available in Back-up suitcase
SS2	PC Board SS2 – only available in Back-up suitcase together with PCB SS
SS3	PC Board SS3 – only available in Back-up suitcase together with PCB SS
SU	PC Board SU – only available in Back-up suitcase
S1	PC Board S1 – only available in Back-up suitcase
V1	PC Board V1 – only available in Back-up suitcase
V2	PC Board V2 – only available in Back-up suitcase

Fuse 250V 10AT – only available in Back-up suitcase
 Fuse 250V 1AT – only available in Back-up suitcase

FAN 8002340 Fan

Packing



9301	3392702	Outer box, top/bottom
9302	3396268	Set of 4 foam corners
9303	3392207	Outer box, side
9304	3392324	Carton f/PDP
9306	3392707	Pallet
	3375424	Tip and tell

ABO-CENTER V/HENRIKSEVEJ ELEKTRONIK

Accessories

6270099 RGB/RS 232 cable, 5m black
 6270115 RGB/RS 232 cable, 10m black
 6270116 RGB/RS 232 cable, 15m black
 6270117 RGB/RS 232 cable, 20m black

Back-up suitcase

3395320 Back-up suitcase

Parts not shown

3375066 Product cover
 3375289 Service stand - order 2 pcs.
 8053466 Special remote control
 3375706 Micro fibre cloth
 3390436 Bag w/wall bracket f/IR sensor
 3390519 Bag w/rear plate f/IR sensor
 6270758 Wire f/IR sensor, 5m
 8089110 IR sensor

Available documentation

See Retail System

Wall Bracket 1407166

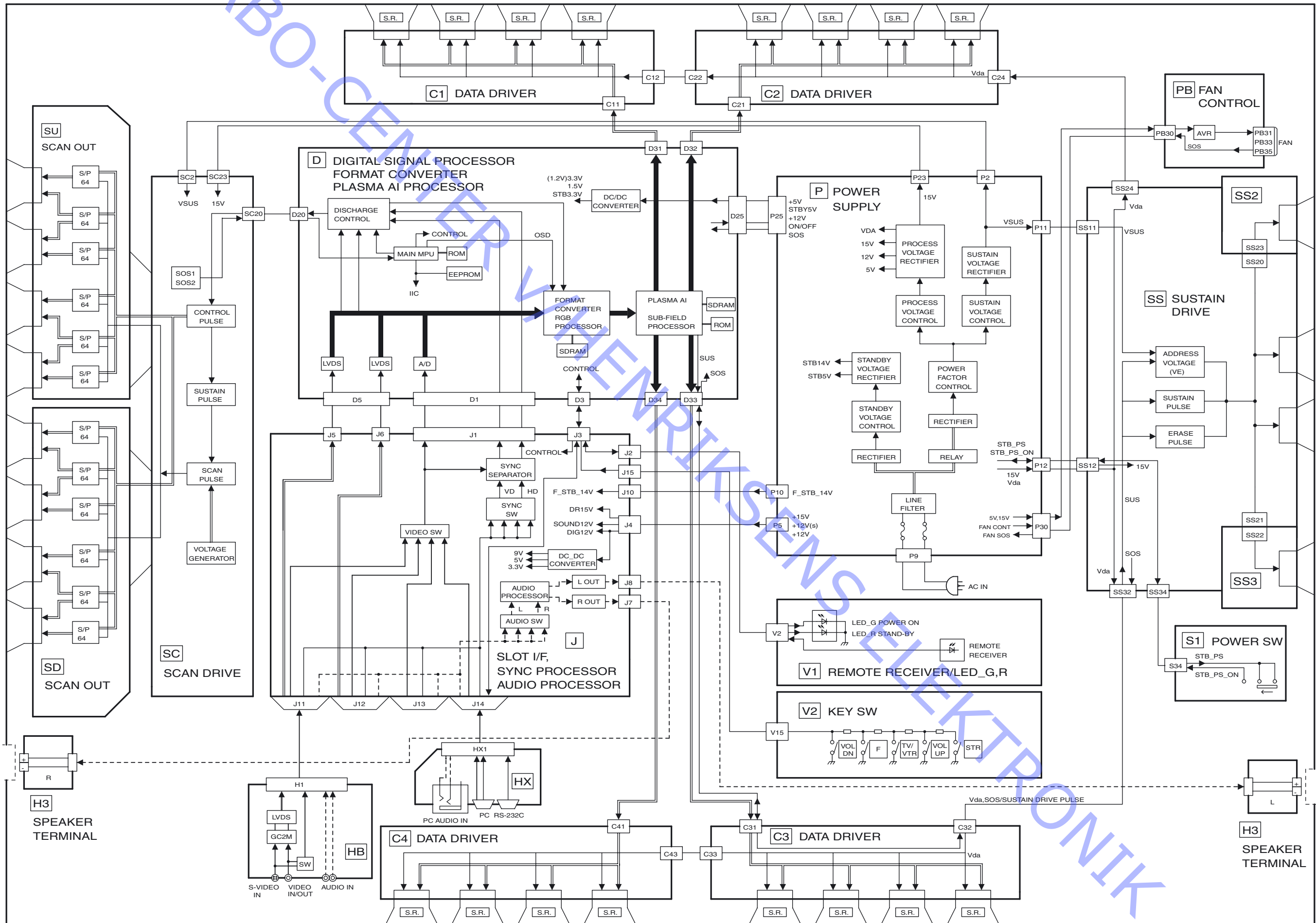
3504634 Guide
 2622027 Insulating spacer
 2622029 Toothed washer
 2380002 Pan head bolt
 2030001 Screw M5
 3040006 Allen key

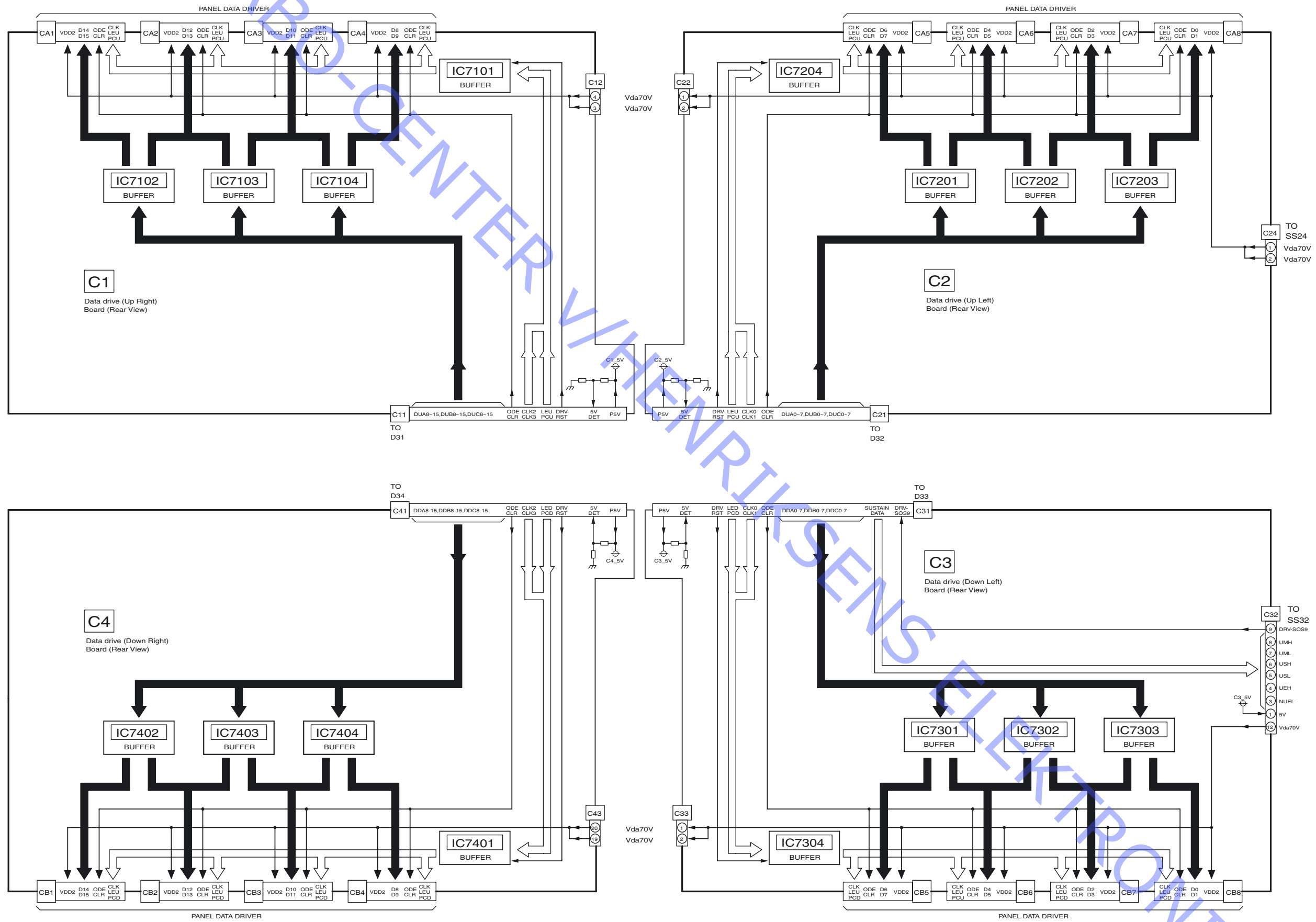
Wall bracket 1407866

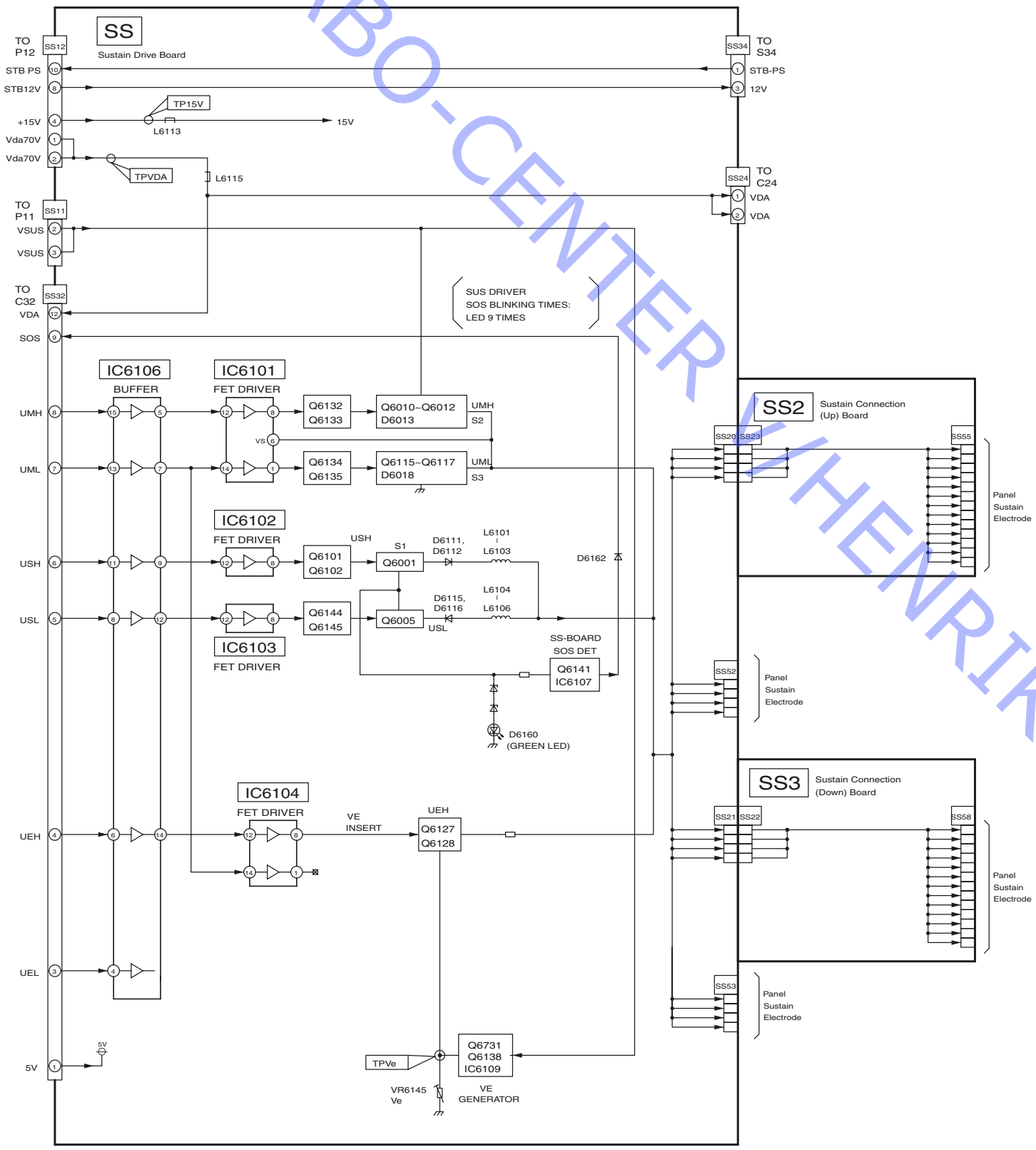
3507702 Guide
 3390050 Bag w/parts
 3392404 Outer carton
 3396296 Foam

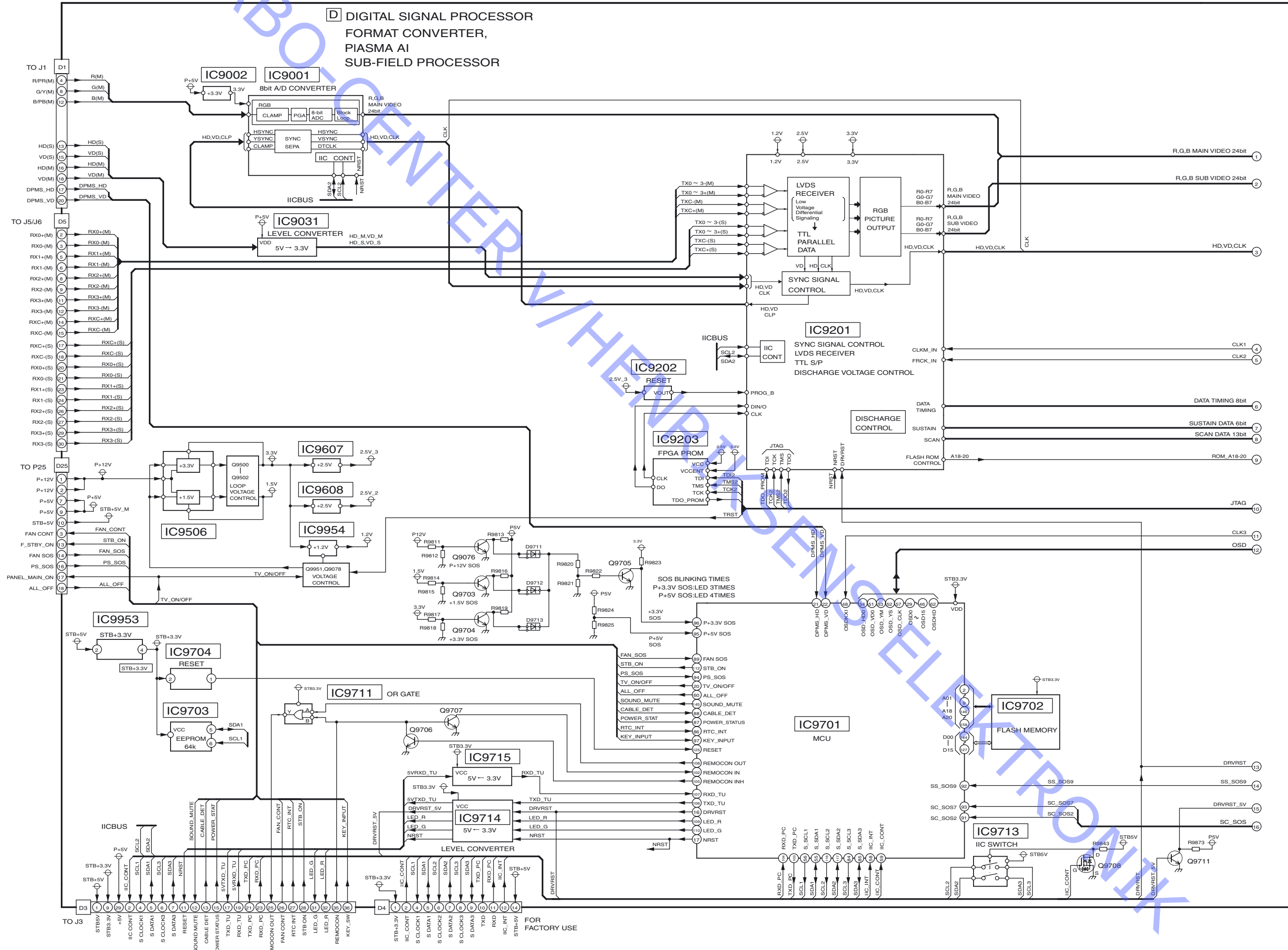
Table stand 1407966

3507703 Guide
 3375112 Screw 5 x 30mm
 3392374 Outer carton
 3396305 Foam corner
 3396306 Foam block

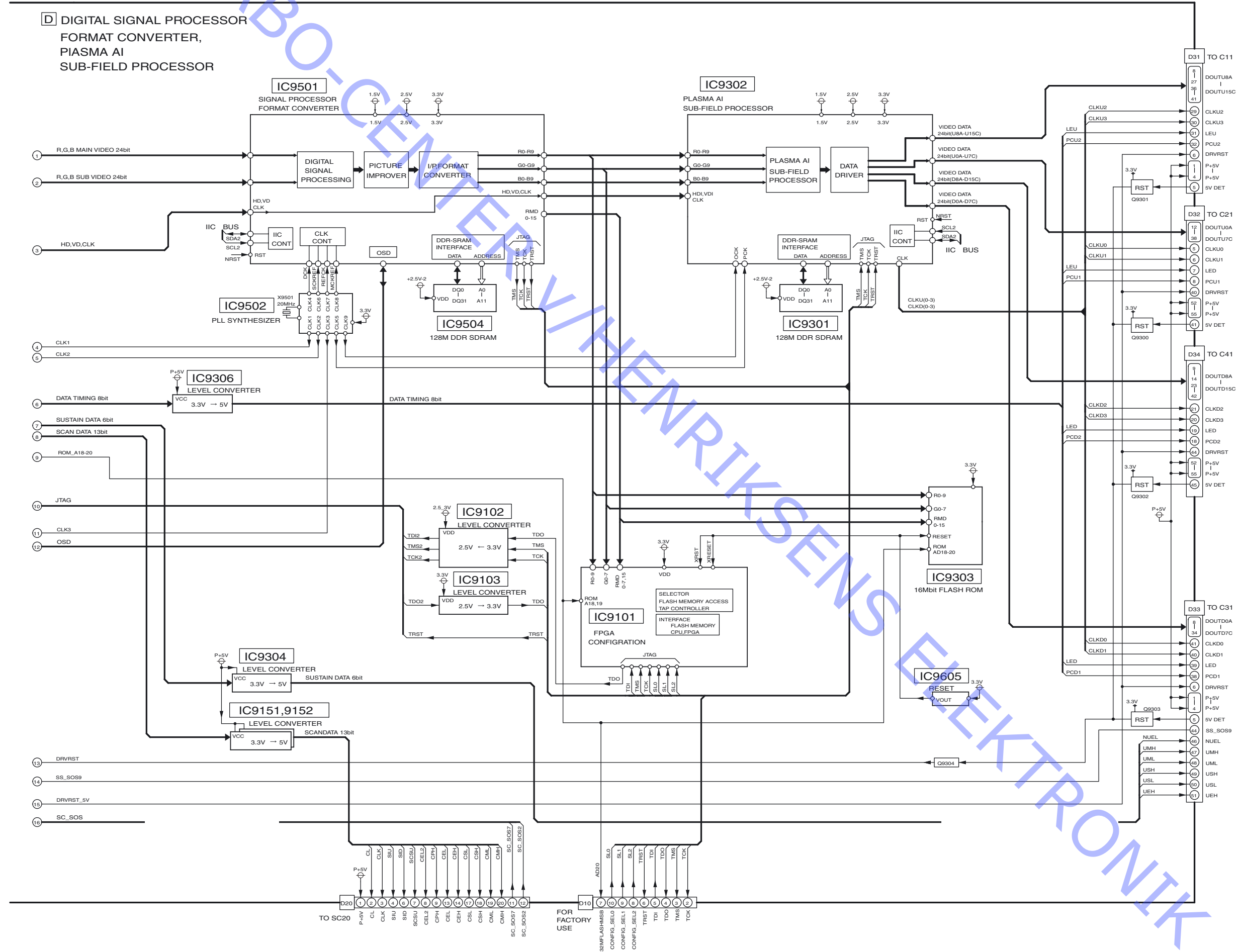


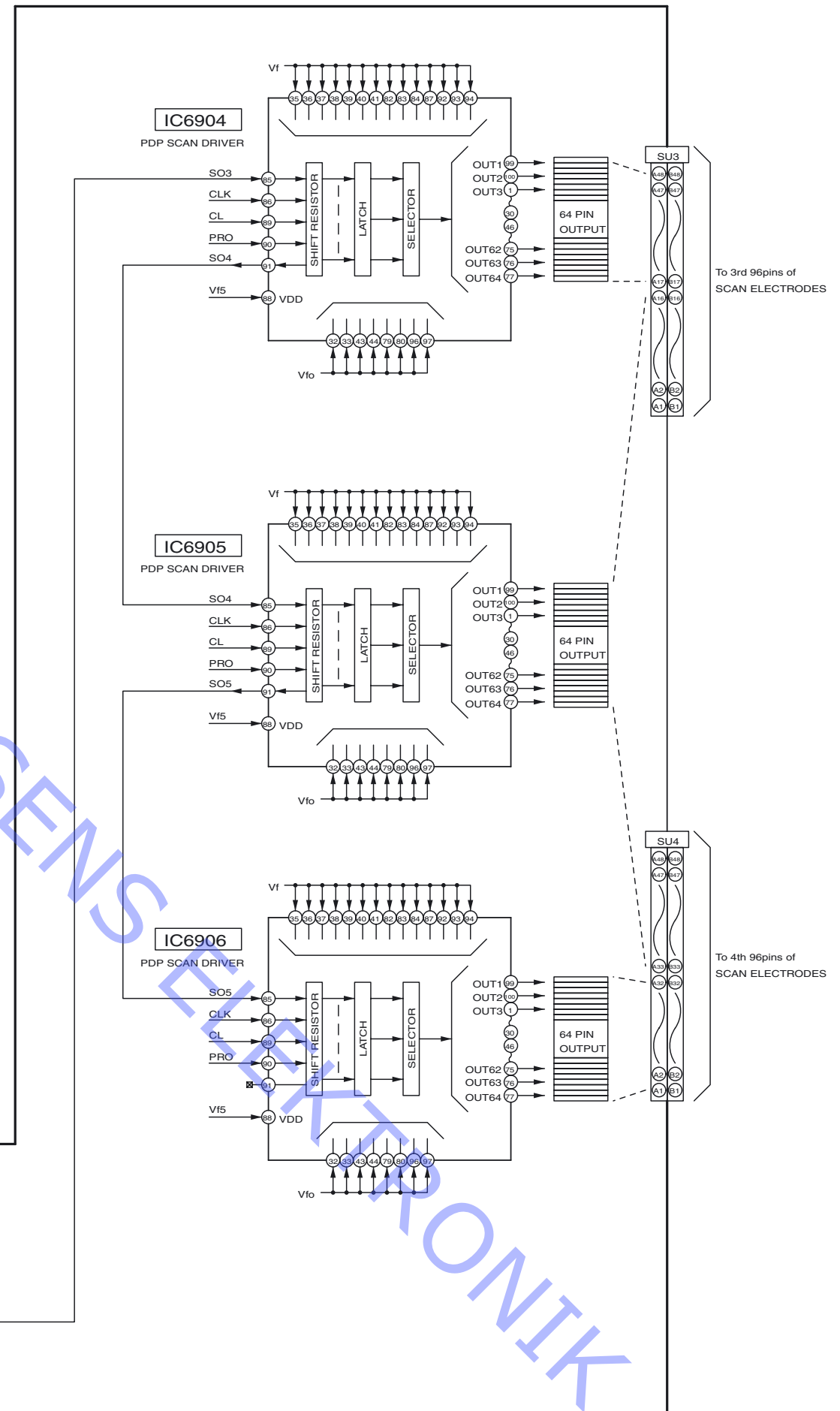
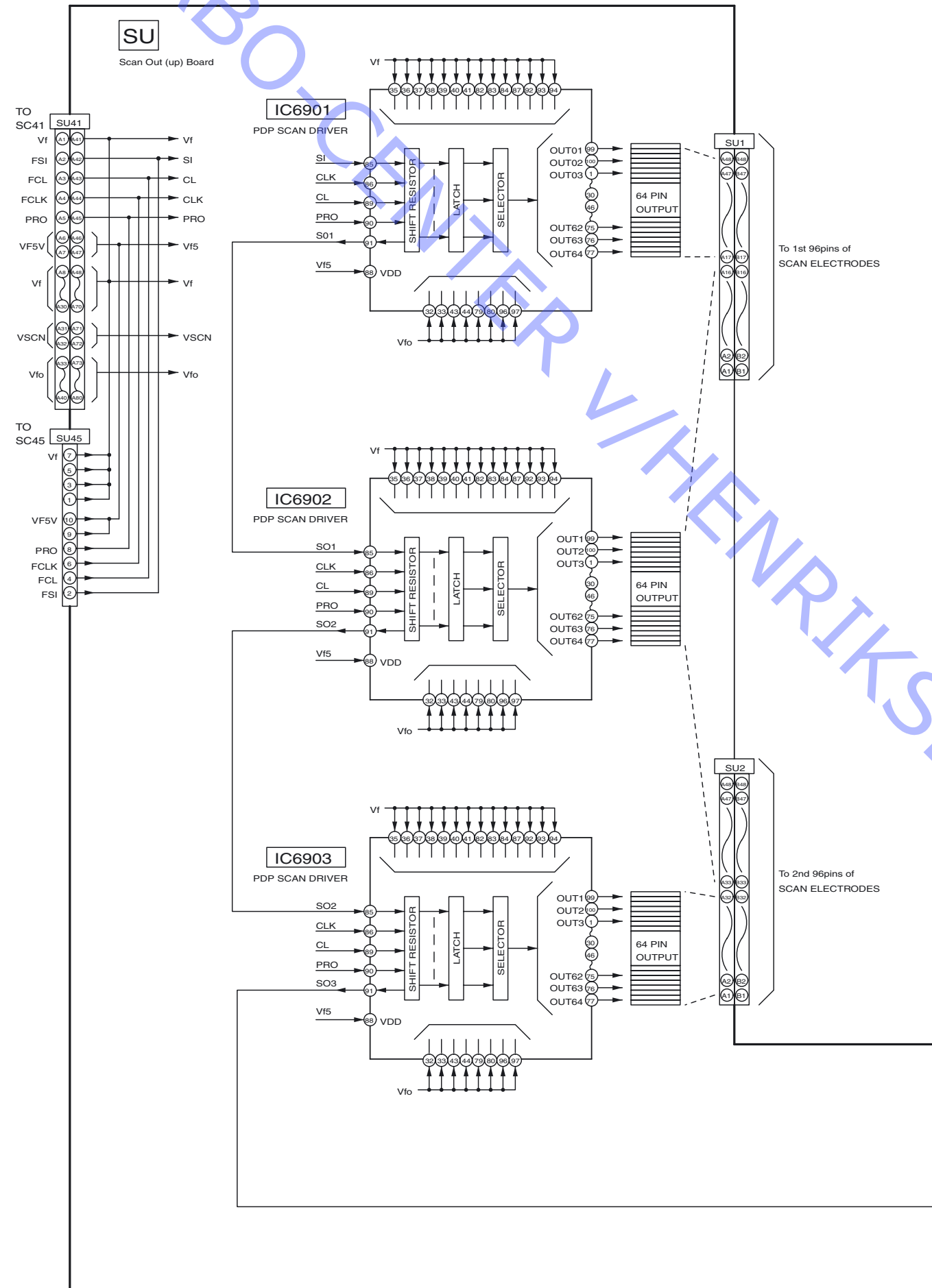


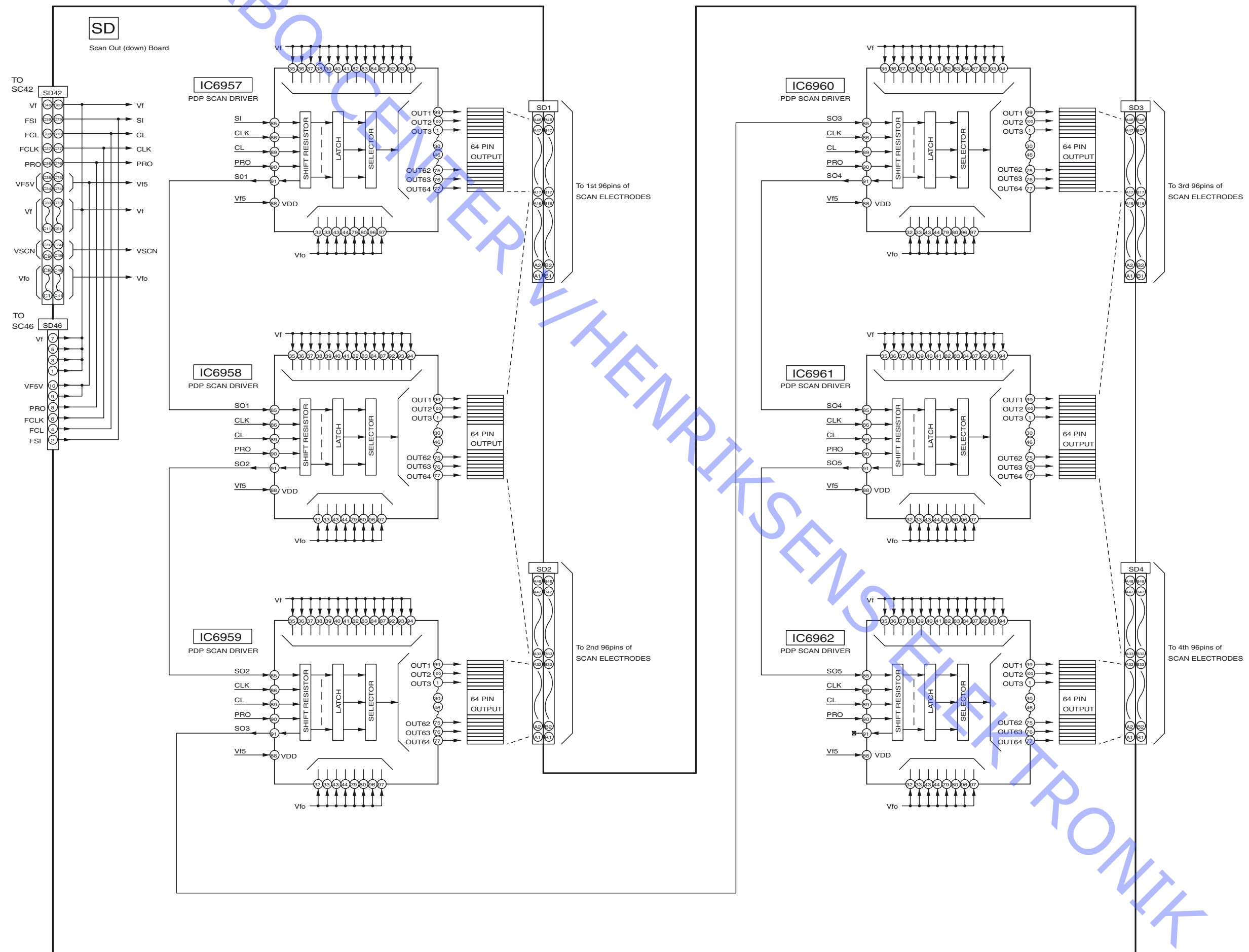


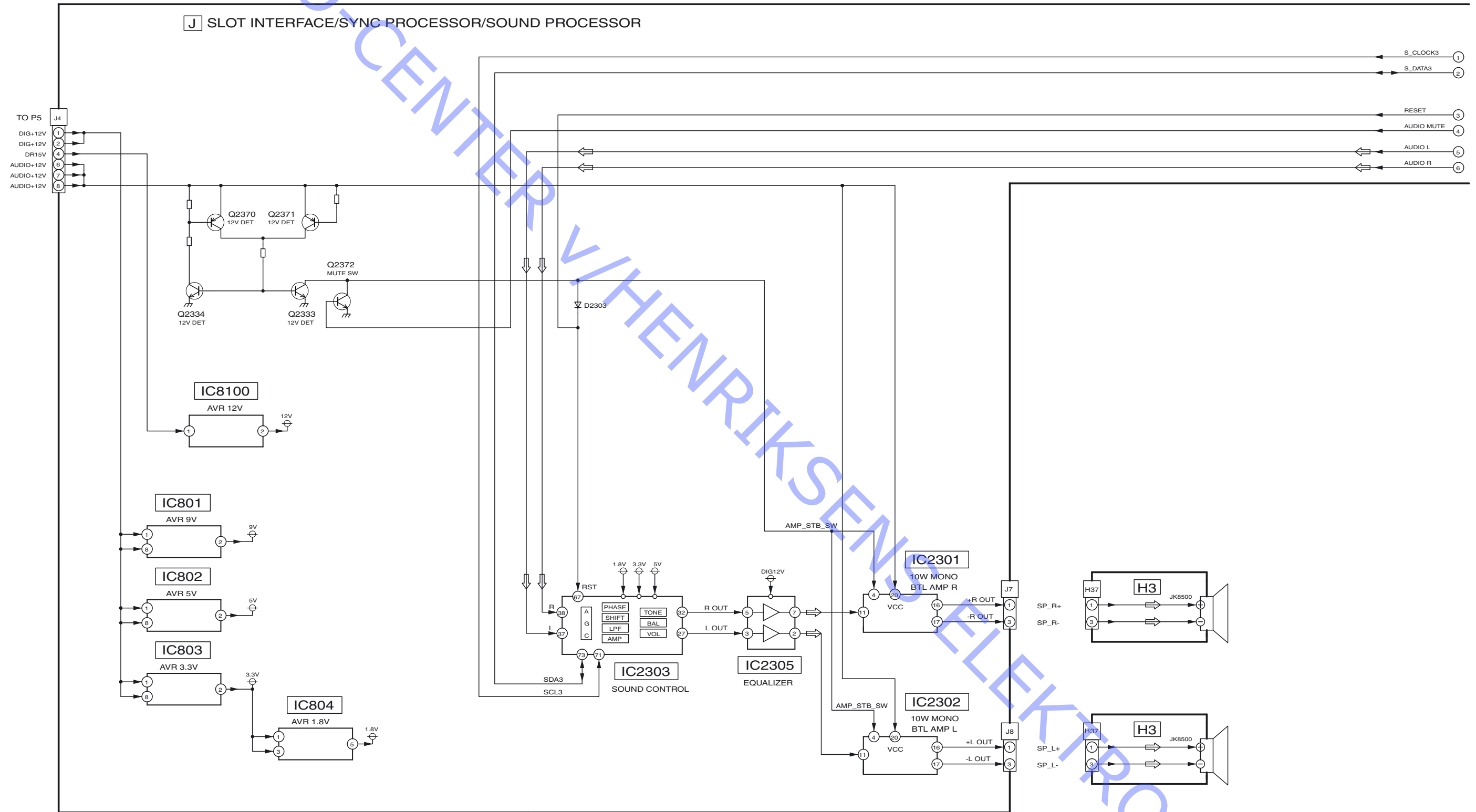


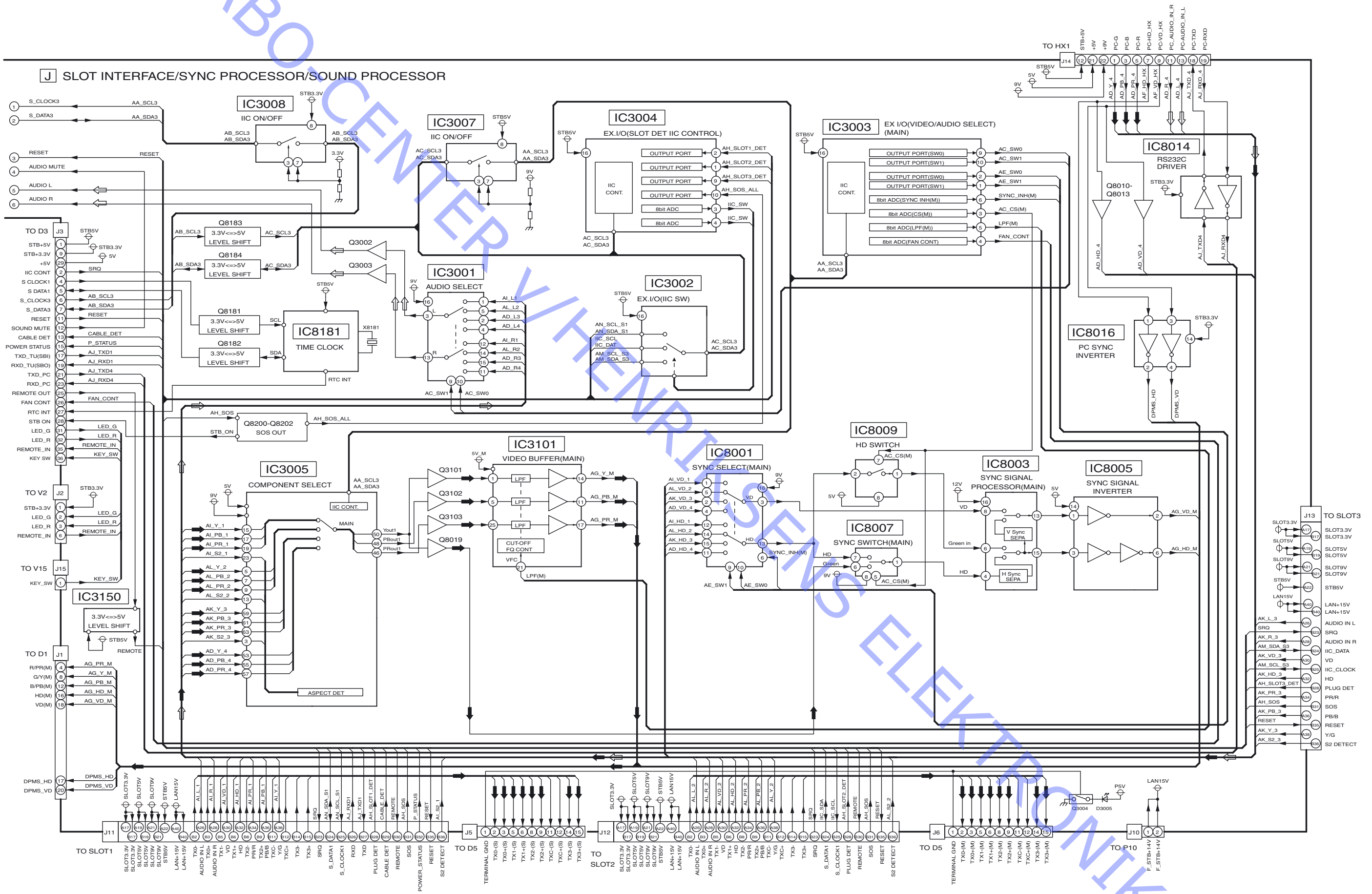
D DIGITAL SIGNAL PROCESSOR
FORMAT CONVERTER,
PIASMA AI
SUB-FIELD PROCESSOR

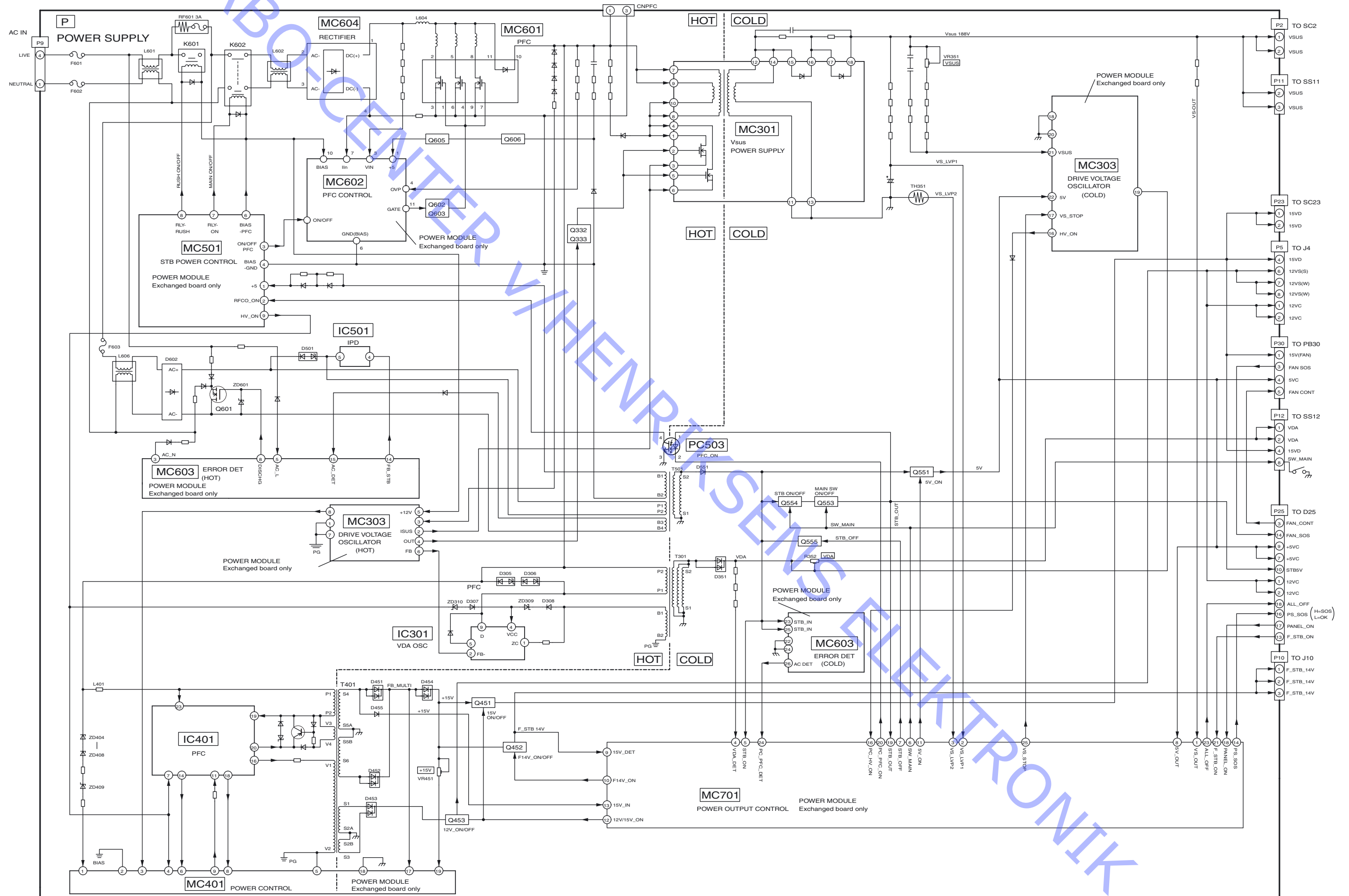


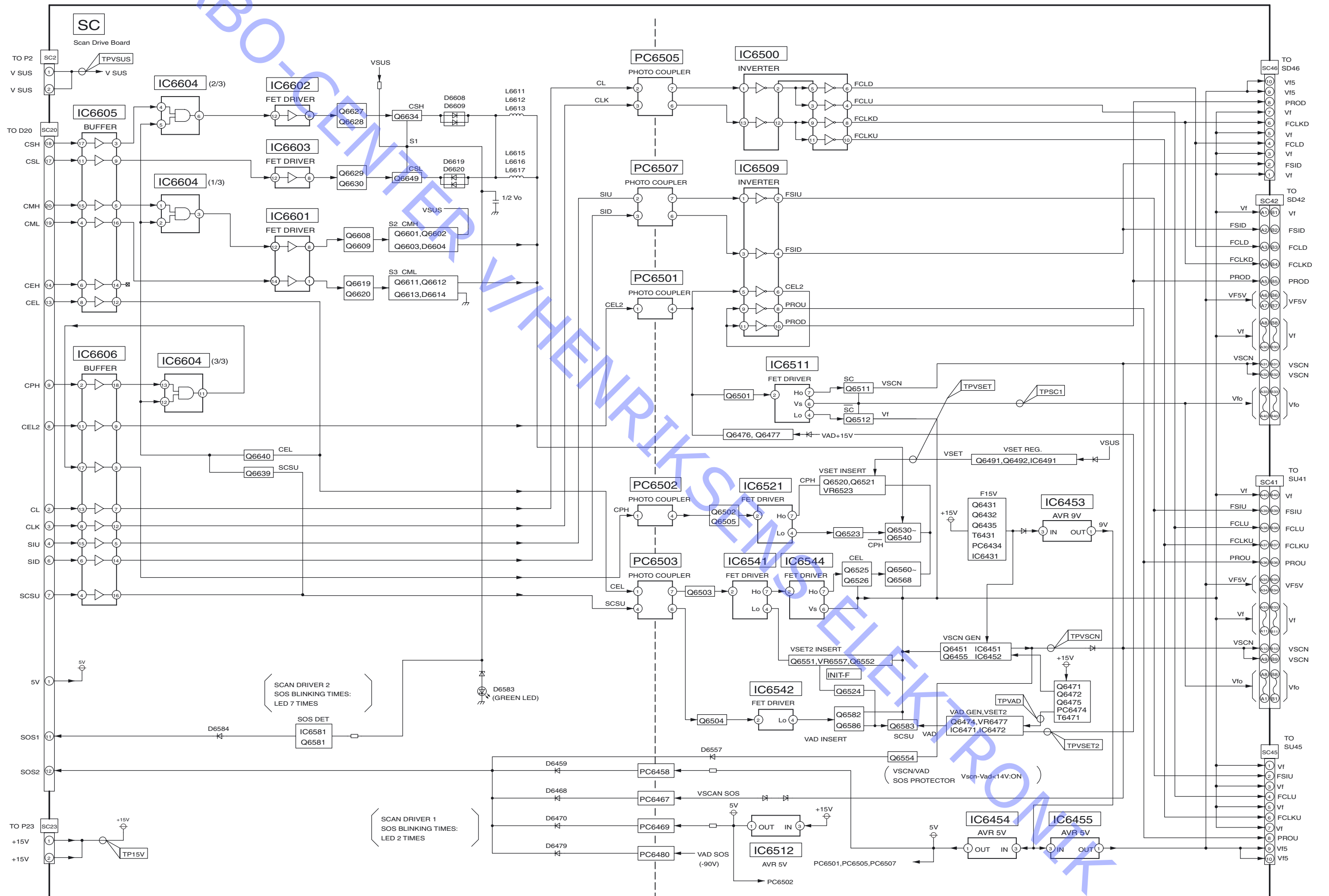


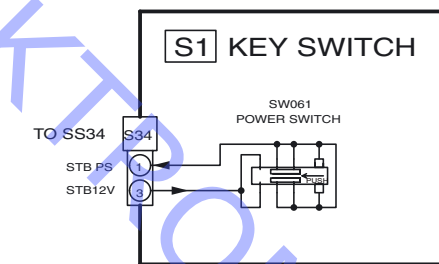
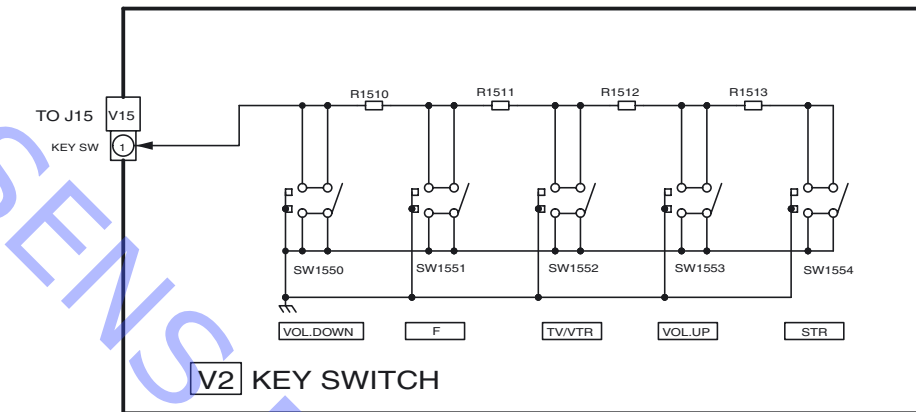
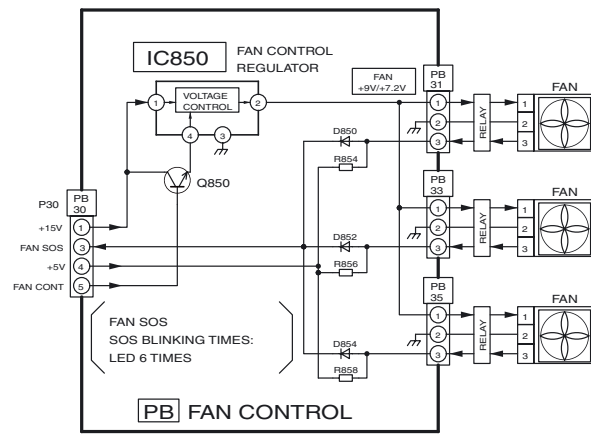
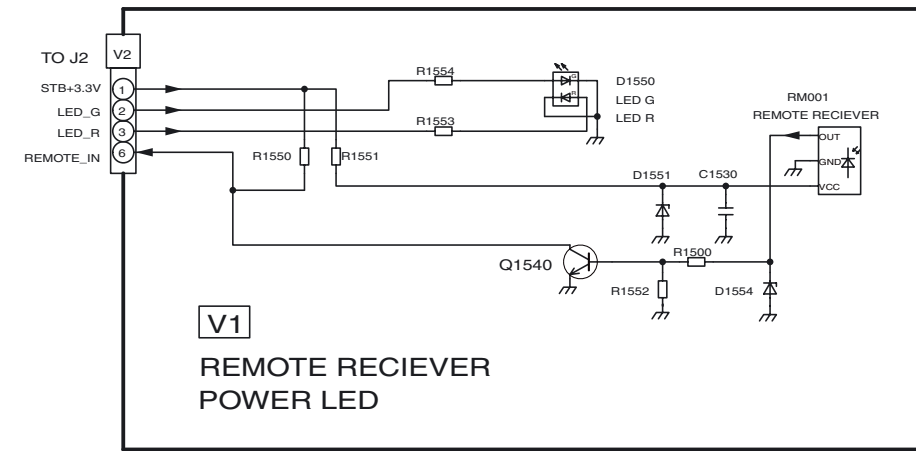
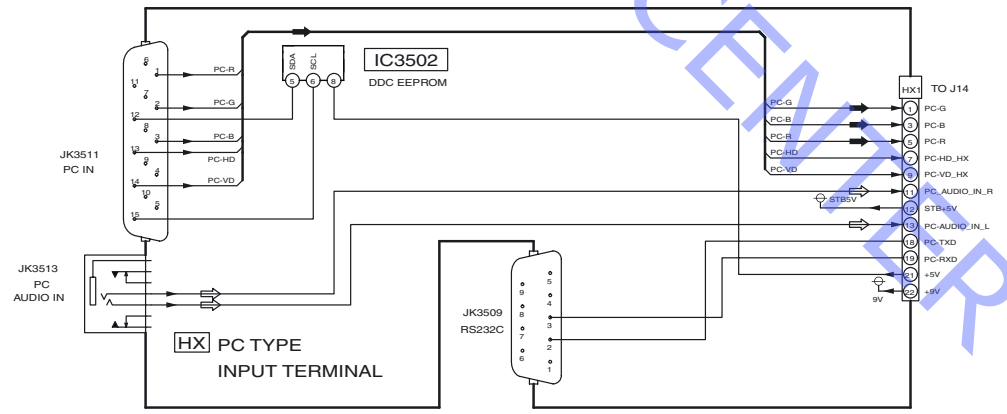












ABO-CENTER V/HENRIKSENS ELEKTRONIK

ABO-CENTER V/HENRIKSENS ELEKTRONIK

Bang & Olufsen
DK-7600 Struer
Denmark

Phone +45 96 84 11 22*
Fax +45 97 85 39 11

3538069 08-07